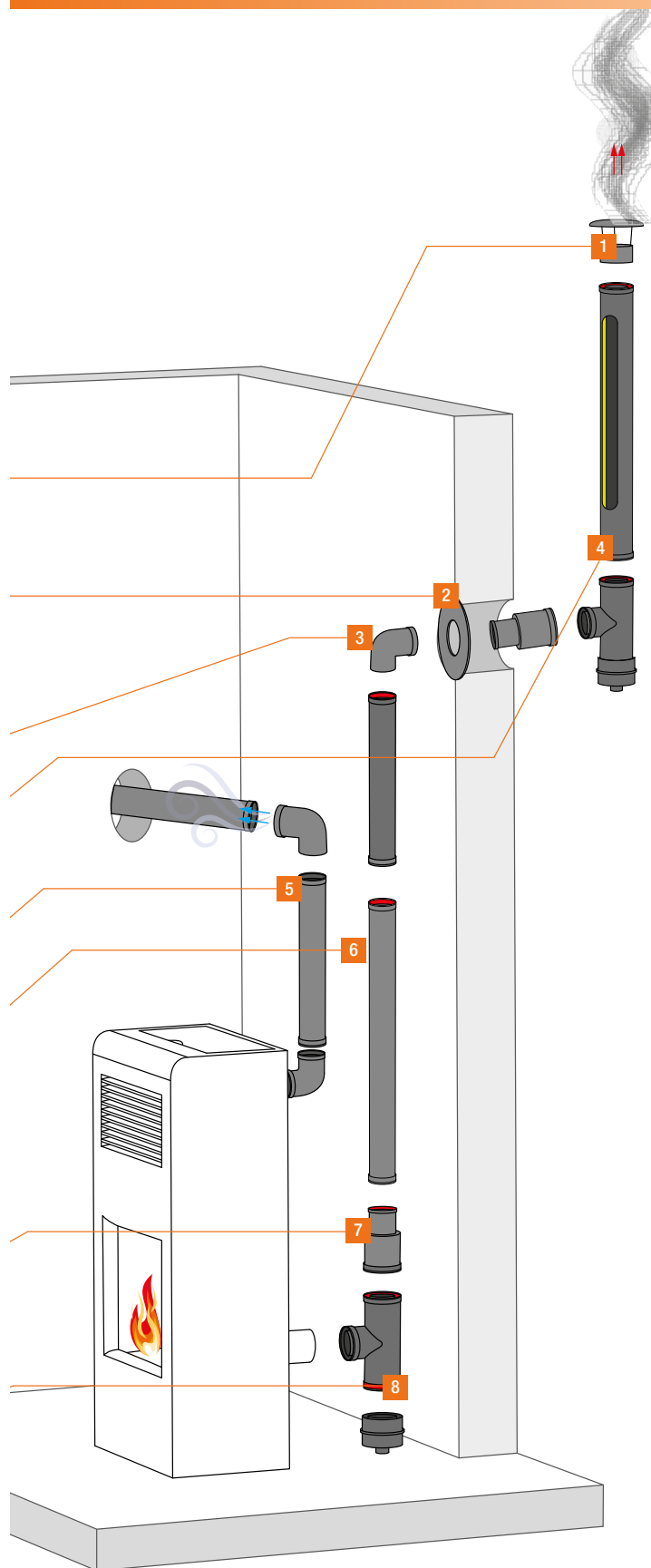


Keramik

SISTEMAS DE CONDUCTOS PARA EVACUACIÓN DE HUMOS DE ESTUFAS DE PELLETS / BIOMASA





SIMPLE / AISLADO

Conductos para evacuación de humos de combustión, en estufas y calderas de pellet en instalaciones individuales tanto en **INTERIOR** como en **EXTERIOR**. Características:

- Material: Acero vitrificado o acero inox AISI 316
- Combustible: Pellets / Biomasa.
- Temperatura máxima: 200°C.
- Color: Negro mate.
- Unión entre piezas: Machihembrado.
- Junta de estanqueidad: Silicona de alta temperatura.
- Designación de producto:
 - Acero inoxidable con junta:
 - T200-P1-D-Vm-L50050-O(40)M
 - Acero vitrificado con junta:
 - T200-P1-D-Vm-L80080-O(40)M
 - Acero vitrificado sin junta:
 - T200-N1-D-Vm-L80080-G(375)M
- Diámetros disponibles:
 - Pared simple: $\varnothing 80$ - $\varnothing 100$
 - Doble pared aislado: $\varnothing 80 / 100$ - $\varnothing 100 / 120$



NOTA IMPORTANTE

Limpiar el hollín del interior del conducto de humos según manual estufa.

APLICACIONES

Para instalar en el hogar, en proximidad de personas y animales empleando los módulos protegidos 80/100.

Módulos simples $\varnothing 80$, recomendados en lugares de difícil acceso de personas y animales.

Módulos aislados con lana de roca para instalaciones en el exterior de la vivienda. Accesorios de transición entre diferentes tipo de módulos y diámetros.

CALIDAD

Curvas estampadas lisas y redondeadas, sin aristas ni obstrucciones internas. Permiten un mejor paso de humos y una menor pérdida de carga. Facilitan la limpieza y acumulan menos suciedad, ocupan menos espacio respecto a los codos de gajos. Estética redondeada en armonía con el entorno de un hogar moderno. Terminal horizontal en INOX $\varnothing 80$ de rejilla con hilo fino. Evita la acumulación de residuos.



Los dibujos de las piezas son orientativos, FIG S.L. se reserva el derecho de cambiar las características de los productos sin previo aviso.

Las dimensiones de las piezas son aproximadas, FIG S.L. no se hace responsable de problemas en la instalación de las mismas.

TUBOS

Tubo simple Macho - Hembra interior (Acero vitrificado)



CÓDIGO	MEDIDAS (mm)	Ud/c	PVP (€/ud)	COL
8-250MHKER3	Ø 80x250	1	14,47 €	●
8-500MHKER3	Ø 80x500	1	18,52 €	●
8-1000MHKER3	Ø 80x1000	1	19,58 €	●
10-250MHKER3	Ø 100x250	1	19,80 €	●
10-500MHKER3	Ø 100x500	1	21,40 €	●
10-1000MHKER3	Ø 100x1000	1	22,47 €	●

TELESCÓPICOS

Tubo telescópico simple Macho - Hembra interior (Acero vitrificado)



CÓDIGO	MEDIDAS (mm)	Ud/c	PVP (€/ud)	COL
8TLKER3	Ø 80x500-900	1	35,61 €	●
10TLKER3	Ø 100x500-900	1	41,17 €	●

CODOS

Codo 90° simple Macho - Hembra interior (Acero vitrificado)



CÓDIGO	MEDIDAS (mm)	Ud/c	PVP (€/ud)	COL
8-90MHKER3	Ø 80	1	19,69 €	●
10-90MHKER3	Ø 100	1	21,08 €	●

Codo 45° simple Macho - Hembra interior (Acero vitrificado)



CÓDIGO	MEDIDAS (mm)	Ud/c	PVP (€/ud)	COL
8-45MHKER3	Ø 80	1	18,94 €	●
10-45MHKER3	Ø 100	1	21,14 €	●

TE Y AMPLIACIÓN

Te recoge hollín simple interior Macho - Hembra (Acero vitrificado)



Tapa incluida

CÓDIGO	MEDIDAS (mm)	Ud/c	PVP (€/ud)	COL
8TEKER3	Ø 80	1	42,29 €	●
10TEKER3	Ø 100	1	56,71 €	●

Ampliación Macho - Hembra interior (Inox 316)



CÓDIGO	MEDIDAS (mm)	Ud/c	PVP (€/ud)	COL
810AMPMPHEL4	Ø 80/100	6	21,94 €	●

DEFLECTORES

Deflector evacuación vertical Macho (Inox 316)



CÓDIGO	MEDIDAS (mm)	Ud/c	PVP (€/ud)	COL
8DFVPELP4	Ø 80	10	27,82 €	●
10DFVPELP4	Ø 100	10	30,05 €	●

Deflector horizontal antilluvia Macho (Inox 316)



CÓDIGO	MEDIDAS (mm)	Ud/c	PVP (€/ud)	COL
8DFHALLP4	Ø 80	1	17,66 €	●
10DFHALLP4	Ø 100	1	21,40 €	●

MONTAJE: Exterior Interior Int/Ext

COLOR / ACABADO: ● PP Negro ● Acero inoxidable ● Vitrificado ● Inox Negro

Deflector anti-revoque Macho (Acero vitrificado)

CÓDIGO	MEDIDAS (mm)	Ud/c	PVP (€/ud)	COL
8DFARKER3	Ø 80	1	39,35 €	●
10DFARKER3	Ø 100	1	46,29 €	●

Deflector evacuación salida cañón Macho (Inox 316)

CÓDIGO	MEDIDAS (mm)	Ud/c	PVP (€/ud)	COL
8DFHPELP4	Ø 80	10	21,14 €	●

Deflector salida horizontal antimanchas pared (Inox 316)

CÓDIGO	MEDIDAS (mm)	Ud/c	PVP (€/ud)	COL
8DFHPROTSP316	Ø 80	1	83,46 €	●
10DFHPROTSP316	Ø 100	1	91,25 €	●

MANGUITOS Y COMPLEMENTOS

Manguito Macho - Macho interior (Inox 316)

CÓDIGO	MEDIDAS (mm)	Ud/c	PVP (€/ud)	COL
8-100MPELP4	Ø 80	1	17,25 €	●
10-100MPELP4	Ø 100	1	17,80 €	●

Manguito Hembra - Hembra (Inox 316)

CÓDIGO	MEDIDAS (mm)	Ud/c	PVP (€/ud)	COL
8MTTPELP4	Ø 80	1	13,35 €	●
10MTTPELP4	Ø 100	1	15,58 €	●

Abrazadera de pared (Acero)

CÓDIGO	MEDIDAS (mm)	Ud/c	PVP (€/ud)	COL
8ABPRPEL	Ø 80	25	3,75 €	●
10ABPRPEL	Ø 100	25	3,90 €	●
120ABPRPEL	Ø 120	25	8,90 €	●

Plafón (Silicona)

CÓDIGO	MEDIDAS (mm)	Ud/c	PVP (€/ud)	COL
8PL6-NERO	Ø 80	1	4,45 €	●
10PL6-NERO	Ø 100	1	5,01 €	●
120PL6-NERO	Ø 120	1	11,13 €	●

Junta de silicona labiada (Silicona altas temperaturas)

CÓDIGO	MEDIDAS (mm)	Ud/c	PVP (€/ud)	COL
8JTSIL	Ø 80	10	0,69 €	●

Corta tiro regulable (Inox 316)

CÓDIGO	MEDIDAS (mm)	Ud/c	PVP (€/ud)	COL
8CORTATIROP4	Ø 80	1	102,38 €	●
10CORTATIROP4	Ø 100	1	110,17 €	●

TUBOS

Tubo aislado Macho - Hembra (Inox 316)



Junta y abrazadera incluidas

CÓDIGO	MEDIDAS (mm)	Ud/c	PVP (€/ud)	COL
80-250DP316NG	Ø 80/100-250	1	59,71 €	●
80-500DP316NG	Ø 80/100-500	1	78,27 €	●
80-1000DP316NG	Ø 80/100-1000	1	115,38 €	●
100-250DP316NG	Ø 100/120-250	1	65,08 €	●
100-500DP316NG	Ø 100/120-500	1	87,35 €	●
100-1000DP316NG	Ø 100/120-1000	1	126,94 €	●

TERMINALES

Deflector evacuación vertical Macho (Inox 316)



Junta y abrazadera incluidas

CÓDIGO	MEDIDAS (mm)	Ud/c	PVP (€/ud)	COL
80DFVDP316NG	Ø 80	1	68,04 €	●
100DFVDP316NG	Ø 100	1	86,11 €	●

CODOS

Codo aislado 90° Macho - Hembra (Inox 316)



Junta y abrazadera incluidas

CÓDIGO	MEDIDAS (mm)	Ud/c	PVP (€/ud)	COL
80-90DP316NG	Ø 80	1	126,52 €	●
100-90DP316NG	Ø 100	1	140,55 €	●

Codo aislado 45° Macho - Hembra (Inox 316)



Junta y abrazadera incluidas

CÓDIGO	MEDIDAS (mm)	Ud/c	PVP (€/ud)	COL
80-45DP316NG	Ø 80	1	85,69 €	●
100-45DP316NG	Ø 100	1	92,30 €	●

TE Y TAPE

Tapa con purga (Inox 316)



Junta y abrazadera incluidas

CÓDIGO	MEDIDAS (mm)	Ud/c	PVP (€/ud)	COL
80-TAPEDP316NG	Ø 80	1	46,11 €	●
100-TAPEDP316NG	Ø 100	1	52,71 €	●

Te aislada Macho - Hembra (Inox 316)



Junta y abrazadera incluidas

CÓDIGO	MEDIDAS (mm)	Ud/c	PVP (€/ud)	COL
80-TEDP316NG	Ø 80	1	156,21 €	●
100-TEDP316NG	Ø 100	1	169,00 €	●

ADAPTADORES

Adaptador simple pared a aislado (Inox 316)



Junta y abrazadera incluidas

CÓDIGO	MEDIDAS (mm)	Ud/c	PVP (€/ud)	COL
80SPDP316NG	Ø 80	1	77,03 €	●
100SPDP316NG	Ø 100	1	79,93 €	●

Adaptador aislado a simple pared (Inox 316)



Junta y abrazadera incluidas

CÓDIGO	MEDIDAS (mm)	Ud/c	PVP (€/ud)	COL
80DPSP316NG	Ø 80	1	77,03 €	●
100DPSP316NG	Ø 100	1	79,93 €	●

MONTAJE: Exterior Interior Int/Ext

COLOR / ACABADO: PP Negro Acero inoxidable Vitrificado Inox Negro

CANALIZACIÓN DE AIRE (TUBOS Y CODOS)

Tubo canalización aire Macho - Hembra (PP)



CÓDIGO	MEDIDAS (mm)	Ud/c	PVP (€/ud)	COL
8-500MH5-NERO	Ø 80-500	1	8,03 €	●
8-1000MH5-NERO	Ø 80-1000	1	12,24 €	●
10-500MH5-NERO	Ø 100-500	1	16,69 €	●
10-1000MH5-NERO	Ø 100-1000	1	22,26 €	●

Codo canalización aire interior Macho - Hembra (PP)



CÓDIGO	MEDIDAS (mm)	Ud/c	PVP (€/ud)	COL
8-90MH5-NERO	Ø 80	1	8,10 €	●
8-45MH5-NERO	Ø 80	1	8,10 €	●
10-90MH5-NERO	Ø 100	1	12,24 €	●
10-45MH5-NERO	Ø 100	1	12,24 €	●

Tapón ciego (EPDM)

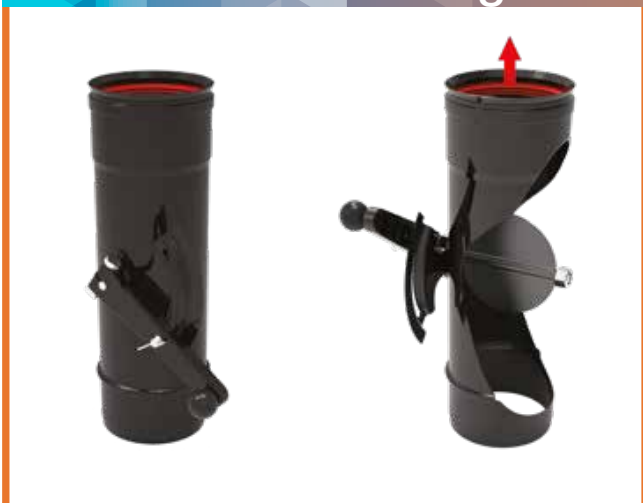


CÓDIGO	MEDIDAS (mm)	Ud/c	PVP (€/ud)	COL
8TAPESIL	Ø 80	1	6,42 €	●



Estos tubos deben ser utilizados exclusivamente para la canalización de aire y NO para la evacuación de humos. No situar cerca de la fuente de calor.

Corta tiro regulable



Deflector antimanchas





TERMINALES

1



TUBOS

2



ABRAZADERAS Y COMPLEMENTOS

3



CODOS

4



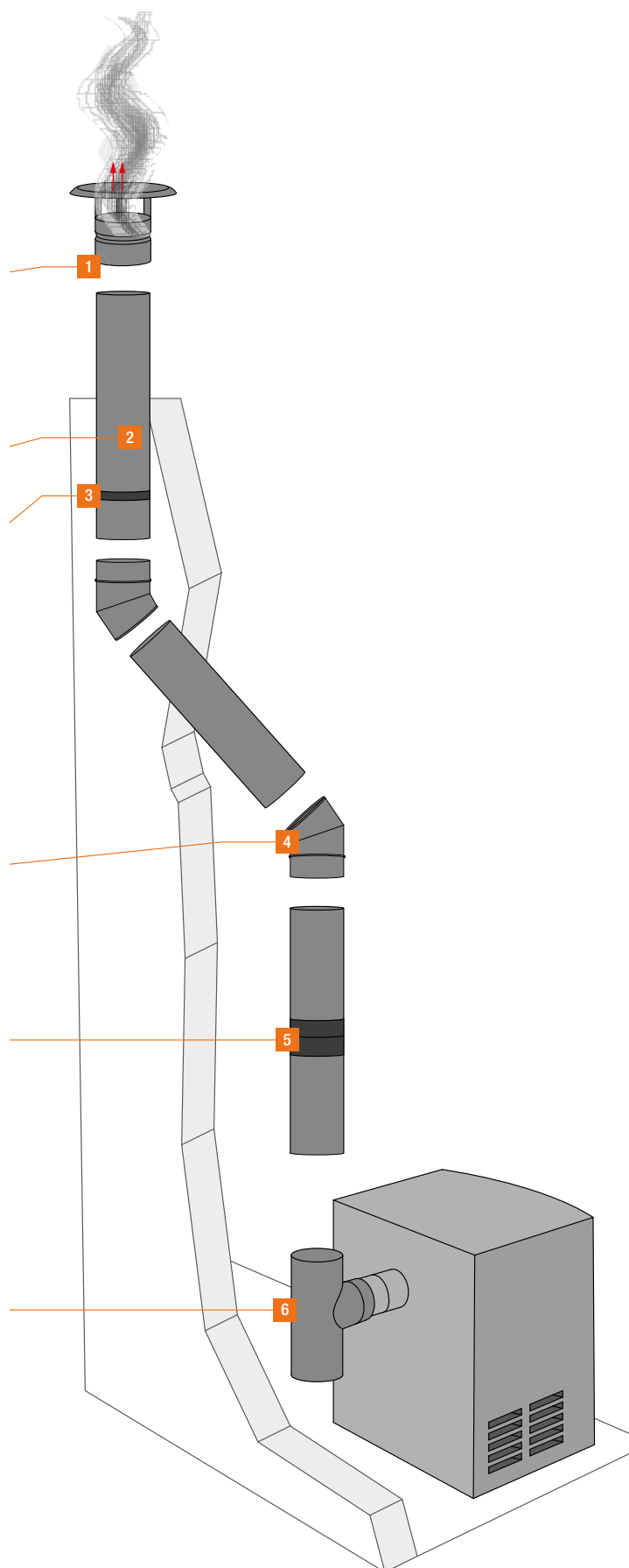
MANGUITOS Y AMPLIACIONES

5



TE

6



SIMPLE

Conductos para evacuación de humos de combustión, en hogares, estufas y calderas de leña en instalaciones individuales en **INTERIOR**.

Características:

- Material: Acero vitrificado.
- Combustible: Leña.
- Temperatura máxima: 600°C.
- Color: Negro mate.
- Unión entre piezas: Machihembra.
- Designación de producto:
 - T600-N2-D-Vm-L80080-0(600)NM
- Diámetros disponibles:
 - $\varnothing 120$ - $\varnothing 125$ - $\varnothing 150$ - $\varnothing 180$ - $\varnothing 200$



NOTA IMPORTANTE

Limpiar el hollín del interior del conducto de humos según manual estufa.

APLICACIONES

Para instalar en el hogar. Módulos simples de diámetro 120 a 200 en estufas y calderas de leña.



Los dibujos de las piezas son orientativos, FIG S.L. se reserva el derecho de cambiar las características de los productos sin previo aviso.

Las dimensiones de las piezas son aproximadas, FIG S.L. no se hace responsable de problemas en la instalación de las mismas.

TUBOS

Tubo (Acero vitrificado mate)



CÓDIGO	MEDIDAS (mm)	Ud/c	PVP (€/ud)	COL
120-500MHKCLMA3	Ø 120x500	1	25,67 €	●
125-500MHKCLMA3	Ø 125x500	1	26,74 €	●
150-500MHKCLMA3	Ø 150x500	1	28,88 €	●
180-500MHKCLMA3	Ø 180x500	1	33,16 €	●
200-500MHKCLMA3	Ø 200x500	1	37,43 €	●
120-1000MHKCLMA3	Ø 120x1000	1	28,88 €	●
125-1000MHKCLMA3	Ø 125x1000	1	32,09 €	●
150-1000MHKCLMA3	Ø 150x1000	1	35,83 €	●
180-1000MHKCLMA3	Ø 180x1000	1	40,64 €	●
200-1000MHKCLMA3	Ø 200x1000	1	48,13 €	●

Deslizante (Acero vitrificado mate)



CÓDIGO	MEDIDAS (mm)	Ud/c	PVP (€/ud)	COL
120TLKCLMA3	Ø 120	1	34,22 €	●
125TLKCLMA3	Ø 125	1	35,29 €	●
150TLKCLMA3	Ø 150	1	41,71 €	●
180TLKCLMA3	Ø 180	1	49,20 €	●
200TLKCLMA3	Ø 200	1	49,20 €	●

CODOS

Codo 90° (Acero vitrificado mate)



CÓDIGO	MEDIDAS (mm)	Ud/c	PVP (€/ud)	COL
120-90MHKCLMA3	Ø 120	1	34,22 €	●
125-90MHKCLMA3	Ø 125	1	35,29 €	●
150-90MHKCLMA3	Ø 150	1	37,43 €	●
180-90MHKCLMA3	Ø 180	1	45,99 €	●
200-90MHKCLMA3	Ø 200	1	48,13 €	●

Codo 45° (Acero vitrificado mate)



CÓDIGO	MEDIDAS (mm)	Ud/c	PVP (€/ud)	COL
120-45MHKCLMA3	Ø 120	1	25,67 €	●
125-45MHKCLMA3	Ø 125	1	26,74 €	●
150-45MHKCLMA3	Ø 150	1	31,02 €	●
180-45MHKCLMA3	Ø 180	1	38,50 €	●
200-45MHKCLMA3	Ø 200	1	39,57 €	●

TERMINALES

Sobrero antilluvia "Seta" (Acero vitrificado mate)



CÓDIGO	MEDIDAS (mm)	Ud/c	PVP (€/ud)	COL
120DFVKCLMA3	Ø 120	1	37,43 €	●
125DFVKCLMA3	Ø 125	1	38,50 €	●
150DFVKCLMA3	Ø 150	1	41,71 €	●
180DFVKCLMA3	Ø 180	1	54,55 €	●
200DFVKCLMA3	Ø 200	1	56,68 €	●

Antirrevocante (Acero vitrificado mate)



CÓDIGO	MEDIDAS (mm)	Ud/c	PVP (€/ud)	COL
120DFVARKCLMA3	Ø 120	1	49,20 €	●
125DFVARKCLMA3	Ø 125	1	51,34 €	●
150DFVARKCLMA3	Ø 150	1	56,68 €	●
180DFVARKCLMA3	Ø 180	1	64,17 €	●
200DFVARKCLMA3	Ø 200	1	69,52 €	●

MONTAJE: Exterior Interior Int/Ext

COLOR / ACABADO: ● PP Negro ● Acero inoxidable ● Vitrificado mate ● Inox Negro

COMPLEMENTOS, ABRAZADERAS, TAPES, MANGUITOS Y AMPLIACIÓN

Tubo con cortatiro (Acero vitrificado mate)



CÓDIGO	MEDIDAS (mm)	Ud/c	PVP (€/ud)	COL
120CTKCLMA3	Ø 120	1	54,55 €	●
125CTKCLMA3	Ø 125	1	55,61 €	●
150CTKCLMA3	Ø 150	1	59,89 €	●
180CTKCLMA3	Ø 180	1	68,45 €	●
200CTKCLMA3	Ø 200	1	72,73 €	●

Te 90° con tapa (Acero vitrificado mate)



CÓDIGO	MEDIDAS (mm)	Ud/c	PVP (€/ud)	COL
120TEKCLMA3	Ø 120	1	45,99 €	●
125TEKCLMA3	Ø 125	1	48,13 €	●
150TEKCLMA3	Ø 150	1	51,34 €	●
180TEKCLMA3	Ø 180	1	62,03 €	●
200TEKCLMA3	Ø 200	1	67,38 €	●

Abrazadera alicatar (Acero vitrificado mate)



CÓDIGO	MEDIDAS (mm)	Ud/c	PVP (€/ud)	COL
120APRKCLMA3	Ø 120	1	19,79 €	●
125APRKCLMA3	Ø 125	1	20,32 €	●
150APRKCLMA3	Ø 150	1	20,32 €	●
180APRKCLMA3	Ø 180	1	21,93 €	●
200APRKCLMA3	Ø 200	1	22,46 €	●

Tapa (Acero vitrificado mate)



CÓDIGO	MEDIDAS (mm)	Ud/c	PVP (€/ud)	COL
120TAPEKCLMA3	Ø 120	1	26,74 €	●
125TAPEKCLMA3	Ø 125	1	27,81 €	●
150TAPEKCLMA3	Ø 150	1	29,95 €	●
180TAPEKCLMA3	Ø 180	1	37,43 €	●
200TAPEKCLMA3	Ø 200	1	38,50 €	●

Manguito unión Macho - Macho (Acero vitrificado mate)



CÓDIGO	MEDIDAS (mm)	Ud/c	PVP (€/ud)	COL
120MMKCLMA3	Ø 120	1	22,46 €	●
125MMKCLMA3	Ø 125	1	23,53 €	●
150MMKCLMA3	Ø 150	1	25,67 €	●
180MMKCLMA3	Ø 180	1	27,81 €	●
200MMKCLMA3	Ø 200	1	31,02 €	●

Manguito unión Hembra - Hembra (Acero vitrificado mate)



CÓDIGO	MEDIDAS (mm)	Ud/c	PVP (€/ud)	COL
120HHKCLMA3	Ø 120	1	22,46 €	●
125HHKCLMA3	Ø 125	1	23,53 €	●
150HHKCLMA3	Ø 150	1	25,67 €	●
180HHKCLMA3	Ø 180	1	27,81 €	●
200HHKCLMA3	Ø 200	1	31,02 €	●

Ampliación (Acero vitrificado mate)



CÓDIGO	MEDIDAS (mm)	Ud/c	PVP (€/ud)	COL
120150AMPKCLMA3	Ø 120-150	1	38,50 €	●
125150AMPKCLMA3	Ø 125-150	1	40,64 €	●
150180AMPKCLMA3	Ø 150-180	1	51,34 €	●
150200AMPKCLMA3	Ø 150-200	1	53,48 €	●
180200AMPKCLMA3	Ø 180-200	1	48,13 €	●

Plafón (Acero vitrificado mate)



CÓDIGO	MEDIDAS (mm)	Ud/c	PVP (€/ud)	COL
120PLKCLMA3	Ø 120	1	16,58 €	●
125PLKCLMA3	Ø 125	1	16,58 €	●
150PLKCLMA3	Ø 150	1	20,32 €	●
180PLKCLMA3	Ø 180	1	22,99 €	●
200PLKCLMA3	Ø 200	1	22,99 €	●

ChimeNOX[®]

CONDUCTOS Y COMPONENTES PARA APARATOS TRADICIONALES EN INSTALACIONES INDIVIDUALES



TERMINALES

1



ADAPTADORES, AMPLIACIÓN E INSPECCIONES

2



TUBOS Y TELESCÓPICO

3



CODOS

4



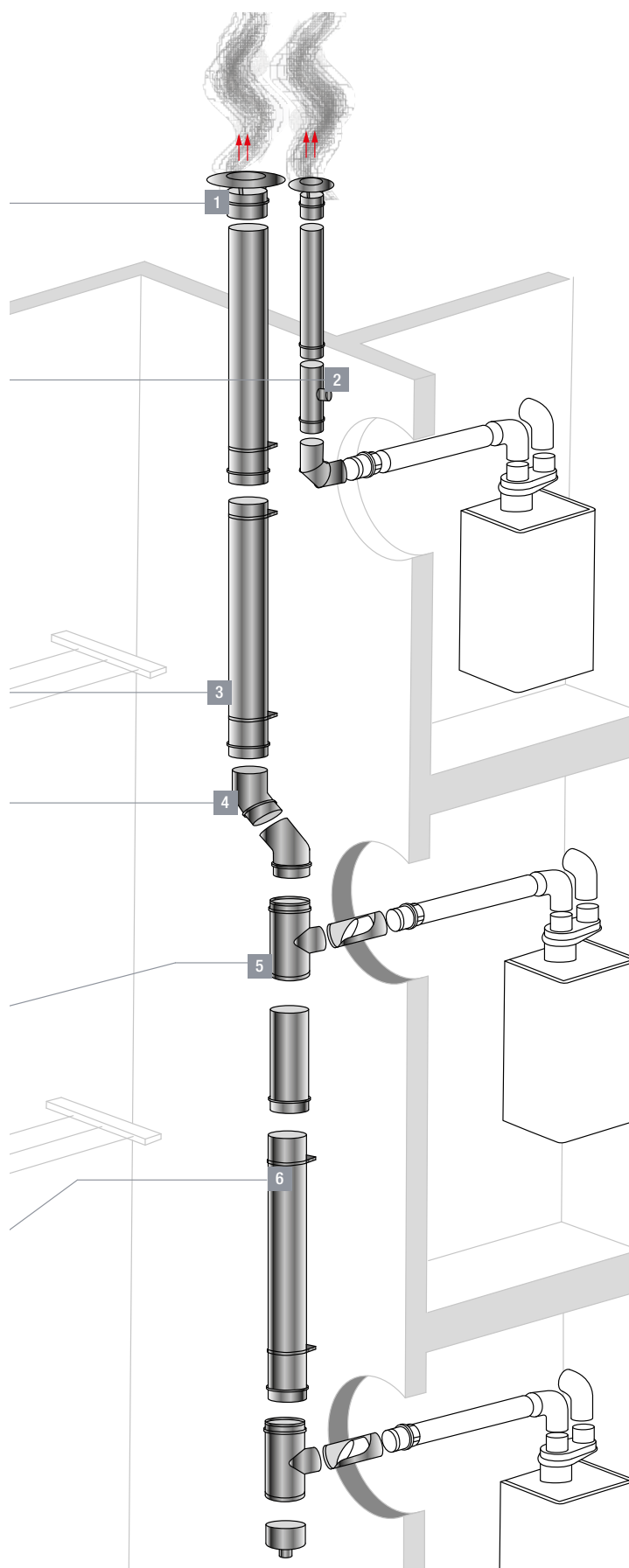
TES, COLECTORES Y ACCESORIOS

5



COMPLEMENTOS

6



SIMPLE PARED (Inox 316)

Conductos para evacuación de humos de combustión de hogares, calderas de condensación y biomasa en instalaciones individuales o colectivas en **INTERIOR** y en exterior por patios interiores sujetos a la normativa vigente.

Características:

- Material: Acero inoxidable AISI 316.
- Espesor mínimo: 0,4 mm.
- Combustible Gas, gasoil, leña y biomasa.
- Temperatura máxima:
 - 200°C con junta.
 - 600°C sin junta.
- Unión entre piezas: Machihembrada.
- Color: Acero inox.
- Junta de estanqueidad: Silicona.
- Designación de producto:
 - Sistema con junta:
 - EN1856-1-T200-P1-W-V2-L50050-O(50)
 - Sistema con junta:
 - EN1856-2-T200-P1-W-V2-L50050-O(50)M
 - Sistema sin junta:
 - EN1856-2-T600-N1-W-V2-L50050-G(600)M
- Diámetros disponibles:
 - ø80 - ø100 - ø120 - ø130 - ø150 - ø180 - ø200 - ø250 - ø300 - ø350 - ø400 - ø450 - ø500 - ø550 - ø600 -
 - Otros diámetros consultar



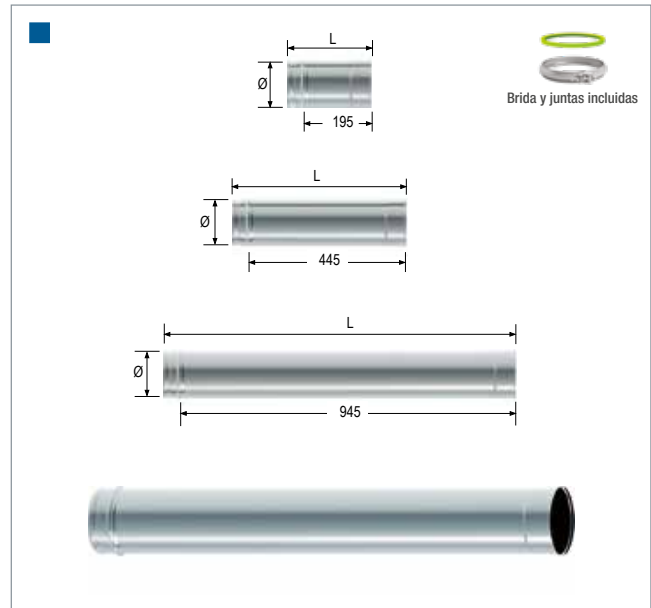
Los dibujos de las piezas son orientativos, FIG S.L. se reserva el derecho de cambiar las características de los productos sin previo aviso.

Las dimensiones de las piezas son aproximadas, FIG S.L. no se hace responsable de problemas en la instalación de las mismas.

TUBOS

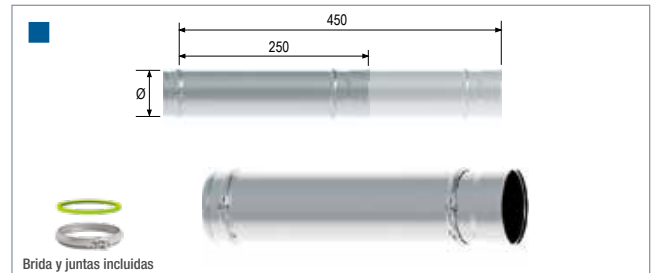
Tubo Macho - Hembra (Acero Inox 316)

CÓDIGO	Ø	L	Ud/c	PVP (€/ud)	COL
8-250SP316	80	250	1	14,61 €	☉
10-250SP316	100	250	1	16,41 €	☉
120-250SP316	120	250	1	18,19 €	☉
130-250SP316	130	250	1	23,45 €	☉
150-250SP316	150	250	1	25,50 €	☉
180-250SP316	180	250	1	30,78 €	☉
200-250SP316	200	250	1	33,64 €	☉
250-250SP316	250	250	1	42,01 €	☉
300-250SP316	300	250	1	52,67 €	☉
350-250SP316	350	250	1	62,19 €	☉
400-250SP316	400	250	1	72,41 €	☉
450-250SP316	450	250	1	74,90 €	☉
500-250SP316	500	250	1	85,60 €	☉
550-250SP316	550	250	1	168,05 €	☉
600-250SP316	600	250	1	178,82 €	☉
8-500SP316	80	500	1	17,88 €	☉
10-500SP316	100	500	1	20,38 €	☉
120-500SP316	120	500	1	25,68 €	☉
130-500SP316	130	500	1	28,57 €	☉
150-500SP316	150	500	1	31,37 €	☉
180-500SP316	180	500	1	37,79 €	☉
200-500SP316	200	500	1	41,44 €	☉
250-500SP316	250	500	1	52,10 €	☉
300-500SP316	300	500	1	61,84 €	☉
350-500SP316	350	500	1	72,92 €	☉
400-500SP316	400	500	1	82,39 €	☉
450-500SP316	450	500	1	96,30 €	☉
500-500SP316	500	500	1	117,70 €	☉
550-500SP316	550	500	1	196,07 €	☉
600-500SP316	600	500	1	208,55 €	☉
8-1000SP316	80	1000	1	27,11 €	☉
10-1000SP316	100	1000	1	30,78 €	☉
120-1000SP316	120	1000	1	37,95 €	☉
130-1000SP316	130	1000	1	41,98 €	☉
150-1000SP316	150	1000	1	46,80 €	☉
180-1000SP316	180	1000	1	56,24 €	☉
200-1000SP316	200	1000	1	61,90 €	☉
250-1000SP316	250	1000	1	78,59 €	☉
300-1000SP316	300	1000	1	94,73 €	☉
350-1000SP316	350	1000	1	111,44 €	☉
400-1000SP316	400	1000	1	126,41 €	☉
450-1000SP316	450	1000	1	142,17 €	☉
500-1000SP316	500	1000	1	176,55 €	☉
550-1000SP316	550	1000	1	274,67 €	☉
600-1000SP316	600	1000	1	291,96 €	☉



TELESCÓPICO

Tubo telescópico - Tubo telescópico corto (Acero Inox 316)



CÓDIGO	Ø	H máx	H mín	Ud/c	PVP (€/ud)	COL
80TLSP316	80	450	250	1	28,12 €	☉
100TLSP316	100	450	250	1	35,00 €	☉
120TLSP316	120	450	250	1	39,58 €	☉
130TLSP316	130	450	250	1	40,70 €	☉
150TLSP316	150	450	250	1	43,49 €	☉
180TLSP316	180	450	250	1	52,37 €	☉
200TLSP316	200	450	250	1	56,88 €	☉
250TLSP316	250	450	250	1	69,99 €	☉
300TLSP316	300	450	250	1	80,59 €	☉
350TLSP316	350	450	250	1	96,52 €	☉
400TLSP316	400	450	250	1	108,22 €	☉
450TLSP316	450	450	250	1	142,17 €	☉
500TLSP316	500	450	250	1	160,93 €	☉
550TLSP316	550	450	250	1	243,03 €	☉
600TLSP316	600	450	250	1	258,00 €	☉

MONTAJE: Exterior Interior Int/Ext

COLOR / ACABADO: Acero inoxidable 316 Acero inoxidable 304

CODOS

Codo 90° (Acero Inox 316)



CÓDIGO	Ø	A	B	Ud/c	PVP (€/ud)	COL
8-90SP316	80	94	187	1	25,63 €	○
10-90SP316	100	94	197	1	28,66 €	○
120-90SP316	120	116	235	1	34,24 €	○
130-90SP316	130	130	242	1	37,23 €	○
150-90SP316	150	125	252	1	40,57 €	○
180-90SP316	180	146	283	1	51,19 €	○
200-90SP316	200	155	307	1	56,17 €	○
250-90SP316	250	176	354	1	69,56 €	○
300-90SP316	300	209	413	1	84,88 €	○
350-90SP316	350	224	480	1	114,06 €	○
400-90SP316	400	249	530	1	129,35 €	○
450-90SP316	450	274	580	1	160,50 €	○
500-90SP316	500	308	630	1	181,90 €	○
550-90SP316	550	342	680	1	300,62 €	○
600-90SP316	600	376	730	1	347,54 €	○

Codo 45° (Acero Inox 316)



CÓDIGO	Ø	H	B	Ud/c	PVP (€/ud)	COL
8-45SP316	80	105	29	1	19,06 €	○
10-45SP316	100	105	32	1	21,59 €	○
120-45SP316	120	112	35	1	28,00 €	○
130-45SP316	130	119	37	1	28,21 €	○
150-45SP316	150	125	40	1	30,40 €	○
180-45SP316	180	135	44	1	37,71 €	○
200-45SP316	200	144	47	1	41,99 €	○
250-45SP316	250	177	54	1	51,75 €	○
300-45SP316	300	173	62	1	78,50 €	○
350-45SP316	350	338	69	1	90,86 €	○
400-45SP316	400	412	76	1	102,87 €	○
450-45SP316	450	436	84	1	117,70 €	○
500-45SP316	500	471	91	1	128,40 €	○
550-45SP316	550	496	98	1	243,94 €	○
600-45SP316	600	521	105	1	264,95 €	○

Codo 30° (Acero Inox 316)



CÓDIGO	Ø	H	B	Ud/c	PVP (€/ud)	COL
8-30SP316	80	125	18	1	19,78 €	○
10-30SP316	100	137	19	1	21,52 €	○
120-30SP316	120	150	20	1	27,68 €	○
130-30SP316	130	151	21	1	28,95 €	○
150-30SP316	150	163	22	1	31,53 €	○
180-30SP316	180	179	24	1	37,45 €	○
200-30SP316	200	183	26	1	40,66 €	○
250-30SP316	250	212	29	1	48,15 €	○
300-30SP316	300	237	33	1	58,85 €	○
350-30SP316	350	278	36	1	74,90 €	○
400-30SP316	400	294	39	1	85,60 €	○
450-30SP316	450	323	43	1	128,40 €	○
500-30SP316	500	353	46	1	144,45 €	○
550-30SP316	550	383	49	1	262,73 €	○
600-30SP316	600	413	53	1	285,45 €	○

Codo 15° (Acero Inox 316)



CÓDIGO	Ø	H	B	Ud/c	PVP (€/ud)	COL
8-15SP316	80	113	7	1	22,70 €	○
10-15SP316	100	121	8	1	25,68 €	○
120-15SP316	120	124	8	1	27,29 €	○
130-15SP316	130	126	9	1	28,38 €	○
150-15SP316	150	133	9	1	33,12 €	○
180-15SP316	180	136	10	1	40,47 €	○
200-15SP316	200	144	10	1	43,53 €	○
250-15SP316	250	154	11	1	53,50 €	○
300-15SP316	300	172	12	1	69,55 €	○
350-15SP316	350	181	12	1	93,68 €	○
400-15SP316	400	186	13	1	106,37 €	○
450-15SP316	450	192	14	1	123,05 €	○
500-15SP316	500	199	15	1	133,75 €	○
550-15SP316	550	206	16	1	262,73 €	○
600-15SP316	600	213	17	1	285,45 €	○

Codo orientable (Acero Inox 316)



Brida y juntas incluidas

CÓDIGO	Ø	H	Ud/c	PVP (€/ud)	COL
8-CORIENTSP316	80	200	1	51,36 €	☉
10-CORIENTSP316	100	210	1	57,00 €	☉
120-CORIENTSP316	120	230	1	60,99 €	☉
130-CORIENTSP316	130	240	1	65,00 €	☉
150-CORIENTSP316	150	250	1	77,04 €	☉
180-CORIENTSP316	180	290	1	95,00 €	☉
200-CORIENTSP316	200	290	1	109,14 €	☉
250-CORIENTSP316	250	430	1	124,12 €	☉
300-CORIENTSP316	300	450	1	150,87 €	☉
350-CORIENTSP316	350	470	1	158,36 €	☉

TES, COLECTORES Y ACCESORIOS

Te 90° sin tapón (Acero Inox 316)



Brida y juntas incluidas

CÓDIGO	ØD	V	L	H	Ud/c	PVP (€/ud)	COL
8TE90SP316	80	80	270	70	1	32,77 €	☉
10TE90SP316	100	100	270	80	1	37,11 €	☉
120TE90SP316	120	120	270	90	1	43,87 €	☉
130TE90SP316	130	130	270	95	1	54,37 €	☉
150TE90SP316	150	150	270	105	1	60,62 €	☉
180TE90SP316	180	180	440	120	1	70,64 €	☉
200TE90SP316	200	200	440	130	1	83,22 €	☉
250TE90SP316	250	250	440	155	1	101,08 €	☉
300TE90SP316	300	300	440	180	1	117,57 €	☉
350TE90SP316	350	350	490	205	1	153,74 €	☉
400TE90SP316	400	400	540	230	1	174,75 €	☉
450TE90SP316	450	450	590	255	1	175,00 €	☉
500TE90SP316	500	500	640	280	1	185,11 €	☉
550TE90SP316	550	550	690	305	1	446,61 €	☉
600TE90SP316	600	600	740	330	1	493,91 €	☉

Te 45° sin tapón (Acero Inox 316)



Brida y juntas incluidas

CÓDIGO	ØD	H	B	E	Ud/c	PVP (€/ud)	COL
8TE45SP316	80	338	119	71	1	73,99 €	☉
10TE45SP316	100	338	139	89	1	71,69 €	☉
120TE45SP316	120	338	142	82	1	75,00 €	☉
130TE45SP316	130	421	160	95	1	82,95 €	☉
150TE45SP316	150	449	177	102	1	109,67 €	☉
180TE45SP316	180	492	203	113	1	127,57 €	☉
200TE45SP316	200	520	220	120	1	139,08 €	☉
250TE45SP316	250	591	262	137	1	157,34 €	☉
300TE45SP316	300	661	305	155	1	215,25 €	☉
350TE45SP316	350	732	348	173	1	282,91 €	☉
400TE45SP316	400	803	391	190	1	322,26 €	☉
450TE45SP316	450	873	433	208	1	a consultar	☉
500TE45SP316	500	944	476	226	1	a consultar	☉
550TE45SP316	550	1015	519	244	1	a consultar	☉
600TE45SP316	600	1086	562	262	1	571,39 €	☉

MONTAJE: Exterior Interior Int/Ext

COLOR / ACABADO: Acero inoxidable 316 Acero inoxidable 304

Tape con purga (Acero Inox 316)



Brida y juntas incluidas

CÓDIGO	ØD	H	ØG	Ud/c	PVP (€/ud)	COL
8TAPECONDSP316	80	96	1/2"	1	22,34 €	○
10TAPECONDSP316	100	96	1/2"	1	24,07 €	○
120TAPECONDSP316	120	96	1/2"	1	32,10 €	○
130TAPECONDSP316	130	96	1/2"	1	30,55 €	○
150TAPECONDSP316	150	96	1/2"	1	35,00 €	○
180TAPECONDSP316	180	96	1/2"	1	37,47 €	○
200TAPECONDSP316	200	96	1/2"	1	39,86 €	○
250TAPECONDSP316	250	96	1/2"	1	46,56 €	○
300TAPECONDSP316	300	96	1/2"	1	54,60 €	○
350TAPECONDSP316	350	96	1/2"	1	62,71 €	○
400TAPECONDSP316	400	96	1/2"	1	71,46 €	○
450TAPECONDSP316	450	96	1/2"	1	94,59 €	○
500TAPECONDSP316	500	96	1/2"	1	106,58 €	○
550TAPECONDSP316	550	96	1/2"	1	154,77 €	○
600TAPECONDSP316	600	96	1/2"	1	169,54 €	○

Colector con válvula



Brida y juntas incluidas

Sólo condensación

CÓDIGO	ØD	ØE	H	Ud/c	PVP (€/ud)	COL
8100COLPPSP316	80	100	270	1	133,75 €	○
8120COLPPSP316	80	120	270	1	139,10 €	○
8130COLPPSP316	80	130	270	1	144,45 €	○
8150COLPPSP316	80	150	270	1	149,80 €	○
8180COLPPSP316	80	180	270	1	160,50 €	○
8200COLPPSP316	80	200	270	1	165,85 €	○
8250COLPPSP316	80	250	270	1	192,60 €	○
8300COLPPSP316	80	300	270	1	203,30 €	○
8350COLPPSP316	80	350	270	1	235,40 €	○
8400COLPPSP316	80	400	270	1	246,10 €	○

Colector vertical entronque Ø80 (Acero Inox 316)



Brida y juntas incluidas

CÓDIGO	ØD	B	H	Ud/c	PVP (€/ud)	COL
8100COLVERTSP316	100	80	270	1	47,08 €	○
8120COLVERTSP316	120	90	270	1	51,36 €	○
8130COLVERTSP316	130	95	270	1	56,71 €	○
8150COLVERTSP316	150	105	270	1	59,92 €	○
8180COLVERTSP316	180	120	270	1	71,69 €	○
8200COLVERTSP316	200	130	270	1	74,90 €	○
8250COLVERTSP316	250	155	270	1	96,30 €	○
8300COLVERTSP316	300	180	270	1	105,93 €	○
8350COLVERTSP316	350	205	270	1	133,75 €	○
8400COLVERTSP316	400	230	270	1	149,80 €	○

JUNTAS

Juntas para repuestos

CÓDIGO	Ø	Ud/c	PVP (€/ud)	COL
10JTSPDPSIL	100	10	1,67 €	
130JTSPDPSIL	130	10	2,52 €	
150JTSPDPSIL	150	10	2,54 €	
180JTSPDPSIL	180	10	3,45 €	
200JTSPDPSIL	200	10	4,15 €	
250JTSPDPSIL	250	10	7,09 €	
300JTSPDPSIL	300	10	7,58 €	
350JTSPDPSIL	350	10	8,85 €	
400JTSPDPSIL	400	10	10,11 €	
450JTSPDPSIL	450	10	a consultar	
500JTSPDPSIL	500	10	a consultar	

ADAPTADORES, AMPLIACIÓN E INSPECCIONES

Adaptador Macho - Macho (Acero Inox 316)



CÓDIGO	ØD	H	Ud/c	PVP (€/ud)	COL
8ADPMMSP316	80	130	1	8,40 €	☉
10ADPMMSP316	100	130	1	8,96 €	☉
120ADPMMSP316	120	130	1	10,26 €	☉
130ADPMMSP316	130	130	1	10,55 €	☉
150ADPMMSP316	150	130	1	11,51 €	☉
180ADPMMSP316	180	130	1	13,29 €	☉
200ADPMMSP316	200	130	1	13,81 €	☉
250ADPMMSP316	250	130	1	16,14 €	☉
300ADPMMSP316	300	130	1	17,83 €	☉
350ADPMMSP316	350	130	1	39,03 €	☉
400ADPMMSP316	400	130	1	42,47 €	☉
450ADPMMSP316	450	130	1	46,72 €	☉
500ADPMMSP316	500	130	1	54,04 €	☉
550ADPMMSP316	550	130	1	193,37 €	☉
600ADPMMSP316	600	130	1	205,36 €	☉

Adaptador Hembra - Hembra (Acero Inox 316)



CÓDIGO	ØD	H	Ud/c	PVP (€/ud)	COL
8ADPHHSP316	80	130	1	8,56 €	☉
10ADPHHSP316	100	130	1	20,41 €	☉
120ADPHHSP316	120	130	1	22,47 €	☉
130ADPHHSP316	130	130	1	23,54 €	☉
150ADPHHSP316	150	130	1	25,68 €	☉
180ADPHHSP316	180	130	1	29,96 €	☉
200ADPHHSP316	200	130	1	32,10 €	☉
250ADPHHSP316	250	130	1	41,73 €	☉
300ADPHHSP316	300	130	1	46,01 €	☉
350ADPHHSP316	350	130	1	69,87 €	☉
400ADPHHSP316	400	130	1	76,47 €	☉
450ADPHHSP316	450	130	1	85,93 €	☉
500ADPHHSP316	500	130	1	101,65 €	☉
550ADPHHSP316	550	130	1	193,36 €	☉
600ADPHHSP316	600	130	1	205,36 €	☉

Módulo toma muestra (Acero Inox 316)



CÓDIGO	ØD	H	Ud/c	PVP (€/ud)	COL
8TMSP316	80	190	1	34,92 €	☉
10TMSP316	100	190	1	40,00 €	☉
120TMSP316	120	190	1	42,30 €	☉
130TMSP316	130	190	1	44,48 €	☉
150TMSP316	150	190	1	48,72 €	☉
180TMSP316	180	190	1	53,71 €	☉
200TMSP316	200	190	1	56,13 €	☉
250TMSP316	250	190	1	61,51 €	☉
300TMSP316	300	190	1	69,55 €	☉
350TMSP316	350	190	1	77,04 €	☉
400TMSP316	400	190	1	84,53 €	☉
450TMSP316	450	190	1	95,23 €	☉
500TMSP316	500	190	1	103,79 €	☉
550TMSP316	550	190	1	209,19 €	☉
600TMSP316	600	190	1	221,48 €	☉

Tramo inspección (Acero Inox 316)



CÓDIGO	ØD	H	B	Ud/c	PVP (€/ud)	COL
8INSPSP316	80	270	130	1	62,04 €	☉
10INSPSP316	100	270	140	1	68,55 €	☉
120INSPSP316	120	270	150	1	72,76 €	☉
130INSPSP316	130	270	155	1	74,90 €	☉
150INSPSP316	150	270	165	1	78,11 €	☉
180INSPSP316	180	440	180	1	101,65 €	☉
200INSPSP316	200	440	190	1	104,86 €	☉
250INSPSP316	250	440	215	1	123,05 €	☉
300INSPSP316	300	440	240	1	142,31 €	☉
350INSPSP316	350	440	265	1	176,55 €	☉
400INSPSP316	400	440	290	1	202,23 €	☉
450INSPSP316	450	440	315	1	217,21 €	☉
500INSPSP316	500	440	340	1	233,26 €	☉
550INSPSP316	550	440	365	1	537,62 €	☉
600INSPSP316	600	440	390	1	590,01 €	☉

MONTAJE: Exterior Interior Int/Ext

COLOR / ACABADO: Acero inoxidable 316 Acero inoxidable 304

TERMINALES

Terminal cono libre (Acero Inox 316)



CÓDIGO	ØD	ØDe	H	Ud/c	PVP (€/ud)	COL
8FCONICOSP316	80	130	135	1	26,70 €	☉
10FCONICOSP316	100	150	135	1	28,47 €	☉
120FCONICOSP316	120	175	135	1	31,24 €	☉
130FCONICOSP316	130	180	135	1	33,00 €	☉
150FCONICOSP316	150	200	135	1	35,00 €	☉
180FCONICOSP316	180	230	135	1	38,00 €	☉
200FCONICOSP316	200	250	135	1	45,03 €	☉
250FCONICOSP316	250	300	135	1	53,83 €	☉
300FCONICOSP316	300	350	135	1	64,98 €	☉
350FCONICOSP316	350	400	135	1	72,70 €	☉
400FCONICOSP316	400	450	135	1	90,26 €	☉
450FCONICOSP316	450	500	135	1	92,02 €	☉
500FCONICOSP316	500	550	135	1	96,30 €	☉
550FCONICOSP316	550	600	135	1	168,20 €	☉
600FCONICOSP316	600	650	135	1	219,30 €	☉

Deflector vertical (Acero Inox 316)



CÓDIGO	ØD	ØDe	Ud/c	PVP (€/ud)	COL
8DFVSP316	80	200	1	36,13 €	☉
10DFVSP316	100	200	1	38,83 €	☉
120DFVSP316	120	250	1	40,57 €	☉
130DFVSP316	130	250	1	45,49 €	☉
150DFVSP316	150	300	1	51,17 €	☉
180DFVSP316	180	400	1	59,89 €	☉
200DFVSP316	200	400	1	69,87 €	☉
250DFVSP316	250	500	1	88,26 €	☉
300DFVSP316	300	500	1	115,88 €	☉
350DFVSP316	350	600	1	120,51 €	☉
400DFVSP316	400	600	1	137,72 €	☉
450DFVSP316	450	700	1	142,24 €	☉
500DFVSP316	500	700	1	147,12 €	☉

Deflector vertical antirrevoque (Acero Inox 316)



CÓDIGO	ØD	ØDe	H	Ud/c	PVP (€/ud)	COL
8DFVARSP316	80	180	250	1	53,19 €	☉
10DFVARSP316	100	200	250	1	57,15 €	☉
120DFVARSP316	120	220	250	1	71,66 €	☉
130DFVARSP316	130	230	250	1	71,73 €	☉
150DFVARSP316	150	250	250	1	75,85 €	☉
180DFVARSP316	180	280	250	1	78,47 €	☉
200DFVARSP316	200	300	250	1	92,41 €	☉
250DFVARSP316	250	350	250	1	125,10 €	☉
300DFVARSP316	300	400	250	1	163,71 €	☉
350DFVARSP316	350	450	250	1	243,14 €	☉
400DFVARSP316	400	500	250	1	326,82 €	☉
450DFVARSP316	450	550	250	1	335,58 €	☉
500DFVARSP316	500	600	250	1	341,63 €	☉
550DFVARSP316	550	650	250	1	416,99 €	☉
600DFVARSP316	600	700	250	1	642,38 €	☉

Deflector horizontal antilluvia (Acero Inox 316)



CÓDIGO	ØD	H	Ud/c	PVP (€/ud)	COL
8DFHALLSP316	80	80	1	36,07 €	☉
10DFHALLSP316	100	80	1	37,09 €	☉
120DFHALLSP316	120	80	1	38,87 €	☉
130DFHALLSP316	130	80	1	39,26 €	☉
150DFHALLSP316	150	80	1	40,03 €	☉
180DFHALLSP316	180	80	1	48,62 €	☉
200DFHALLSP316	200	80	1	a consultar	☉
250DFHALLSP316	250	80	1	54,88 €	☉
300DFHALLSP316	300	80	1	71,09 €	☉

COMPLEMENTOS

Soporte chimenea alta carga (Acero Inox 316)



Brida y juntas incluidas

CÓDIGO	Ø	□A	Ud/c	PVP (€/ud)	COL
8SOPCHISP316	80	180	1	42,43 €	☉
10SOPCHISP316	100	200	1	44,99 €	☉
120SOPCHISP316	120	220	1	48,13 €	☉
130SOPCHISP316	130	230	1	50,27 €	☉
150SOPCHISP316	150	250	1	59,38 €	☉
180SOPCHISP316	180	280	1	64,45 €	☉
200SOPCHISP316	200	300	1	73,70 €	☉
250SOPCHISP316	250	350	1	97,98 €	☉
300SOPCHISP316	300	400	1	112,18 €	☉
350SOPCHISP316	350	450	1	135,59 €	☉
400SOPCHISP316	400	500	1	188,98 €	☉
450SOPCHISP316	450	550	1	a consultar	☉
500SOPCHISP316	500	600	1	271,71 €	☉
550SOPCHISP316	550	650	1	326,40 €	☉
600SOPCHISP316	600	700	1	353,00 €	☉

Base (Acero Inox 316)



Brida y juntas incluidas

CÓDIGO	ØD	□A	Ud/c	PVP (€/ud)	COL
8BASEACSP316	80	180	1	48,15 €	☉
10BASEACSP316	100	200	1	51,36 €	☉
120BASEACSP316	120	220	1	55,64 €	☉
130BASEACSP316	130	230	1	59,92 €	☉
150BASEACSP316	150	250	1	64,20 €	☉
180BASEACSP316	180	280	1	70,62 €	☉
200BASEACSP316	200	300	1	75,97 €	☉
250BASEACSP316	250	350	1	99,51 €	☉
300BASEACSP316	300	400	1	114,49 €	☉
350BASEACSP316	350	450	1	160,50 €	☉
400BASEACSP316	400	500	1	210,23 €	☉
450BASEACSP316	450	550	1	251,15 €	☉
500BASEACSP316	500	600	1	277,73 €	☉
550BASEACSP316	550	650	1	306,58 €	☉
600BASEACSP316	600	700	1	316,58 €	☉

Escuadras soporte y base alta carga (dos unidades) (Acero Inox 316)



CÓDIGO	Ø	Ud/c	PVP (€/ud)	COL
8KITESCUADRAS	80	1	29,50 €	☉
10KITESCUADRAS	100	1	29,92 €	☉
120KITESCUADRAS	120	1	32,84 €	☉
130KITESCUADRAS	130	1	35,09 €	☉
150KITESCUADRAS	150	1	37,35 €	☉
180KITESCUADRAS	180	1	41,17 €	☉
200KITESCUADRAS	200	1	48,55 €	☉
250KITESCUADRAS	250	1	72,03 €	☉
300KITESCUADRAS	300	1	85,68 €	☉
350KITESCUADRAS	350	1	130,91 €	☉
400KITESCUADRAS	400	1	158,32 €	☉
450KITESCUADRAS	450	1	178,17 €	☉
500KITESCUADRAS	500	1	211,69 €	☉
550KITESCUADRAS	550	1	234,81 €	☉
600KITESCUADRAS	600	1	290,81 €	☉

Vierteaguas (Acero Inox 304)

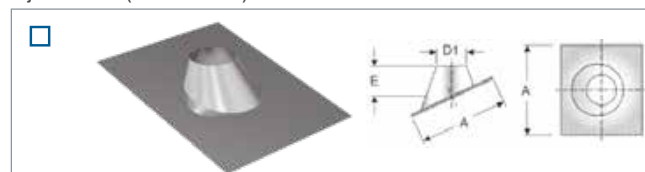


CÓDIGO	ØD	ØD1	Ud/c	PVP (€/ud)	COL
8VIERTEAGUASP	80	180	1	24,56 €	☉
10VIERTEAGUASP	100	200	1	24,56 €	☉
120VIERTEAGUASP	120	220	1	25,40 €	☉
130VIERTEAGUASP	130	230	1	25,68 €	☉
150VIERTEAGUASP	150	250	1	26,50 €	☉
180VIERTEAGUASP	180	280	1	27,00 €	☉
200VIERTEAGUASP	200	300	1	31,00 €	☉
250VIERTEAGUASP	250	350	1	31,50 €	☉
300VIERTEAGUASP	300	400	1	33,00 €	☉
350VIERTEAGUASP	350	450	1	35,00 €	☉
400VIERTEAGUASP	400	500	1	40,00 €	☉
450VIERTEAGUASP	450	550	1	46,00 €	☉
500VIERTEAGUASP	500	600	1	47,08 €	☉
550VIERTEAGUASP	550	650	1	119,28 €	☉
600VIERTEAGUASP	600	700	1	131,94 €	☉

MONTAJE: Exterior Interior Int/Ext

COLOR / ACABADO: Acero inoxidable 316 Acero inoxidable 304

Teja de 5° a 25 (Acero Inox 304)



CÓDIGO	ØD	ØD1	A	E	Ud/c	PVP (€/ud)	COL
8TEJA30SP304	80	110	625	175	1	69,55 €	○
10TEJA30SP304	100	130	625	175	1	70,62 €	○
120TEJA30SP304	120	150	625	175	1	71,16 €	○
130TEJA30SP304	130	160	625	175	1	71,69 €	○
150TEJA30SP304	150	180	625	175	1	78,00 €	○
180TEJA30SP304	180	210	625	175	1	79,00 €	○
200TEJA30SP304	200	230	750	190	1	112,00 €	○
250TEJA30SP304	250	280	750	190	1	110,00 €	○
300TEJA30SP304	300	330	850	200	1	143,00 €	○
350TEJA30SP304	350	380	850	200	1	145,00 €	○
400TEJA30SP304	400	430	850	200	1	170,00 €	○
450TEJA30SP304	450	480	950	250	1	200,00 €	○
500TEJA30SP304	500	530	950	250	1	231,12 €	○
550TEJA30SP304	550	580	950	250	1	543,75 €	○
600TEJA30SP304	600	630	950	250	1	562,37 €	○

Teja plana (Acero Inox 304)



CÓDIGO	ØD	ØD1	A	Ud/c	PVP (€/ud)	COL
8TEJASP304	80	110	625	1	70,62 €	○
10TEJASP304	100	130	625	1	71,69 €	○
120TEJASP304	120	150	625	1	73,83 €	○
130TEJASP304	130	160	625	1	74,90 €	○
150TEJASP304	150	180	625	1	78,00 €	○
180TEJASP304	180	210	625	1	79,00 €	○
200TEJASP304	200	230	750	1	110,00 €	○
250TEJASP304	250	280	750	1	110,00 €	○
300TEJASP304	300	330	850	1	145,00 €	○
350TEJASP304	350	380	850	1	149,80 €	○
400TEJASP304	400	430	850	1	165,00 €	○
450TEJASP304	450	480	950	1	195,00 €	○
500TEJASP304	500	530	950	1	230,05 €	○
550TEJASP304	550	580	950	1	472,72 €	○
600TEJASP304	600	630	950	1	477,46 €	○

Abrazadera descenso (Acero Inox 304)



CÓDIGO	ØD	C	Ud/c	PVP (€/ud)	COL
8ABRADESC304	80	120	1	15,23 €	○
10ABRADESC304	100	140	1	15,65 €	○
120ABRADESC304	120	160	1	16,42 €	○
130ABRADESC304	130	170	1	16,69 €	○
150ABRADESC304	150	190	1	18,23 €	○
180ABRADESC304	180	220	1	18,83 €	○
200ABRADESC304	200	240	1	19,51 €	○
250ABRADESC304	250	290	1	20,89 €	○
300ABRADESC304	300	340	1	21,64 €	○
350ABRADESC304	350	390	1	22,42 €	○
400ABRADESC304	400	440	1	23,44 €	○
450ABRADESC304	450	490	1	26,77 €	○
500ABRADESC304	500	540	1	27,82 €	○
550ABRADESC304	550	590	1	61,01 €	○
600ABRADESC304	600	640	1	64,18 €	○

Abrazadera vientos (Acero Inox 304)



CÓDIGO	ØD	A	Ud/c	PVP (€/ud)	COL
8ABRVIENTSP304	80	120	1	15,02 €	○
10ABRVIENTSP304	100	140	1	15,02 €	○
120ABRVIENTSP304	120	160	1	15,28 €	○
130ABRVIENTSP304	130	170	1	15,73 €	○
150ABRVIENTSP304	150	190	1	18,00 €	○
180ABRVIENTSP304	180	220	1	19,00 €	○
200ABRVIENTSP304	200	240	1	19,00 €	○
250ABRVIENTSP304	250	260	1	22,00 €	○
300ABRVIENTSP304	300	290	1	21,71 €	○
350ABRVIENTSP304	350	340	1	23,50 €	○
400ABRVIENTSP304	400	390	1	30,00 €	○
450ABRVIENTSP304	450	440	1	33,00 €	○
500ABRVIENTSP304	500	490	1	32,82 €	○

Abrazadera pared (Acero Inox 304)



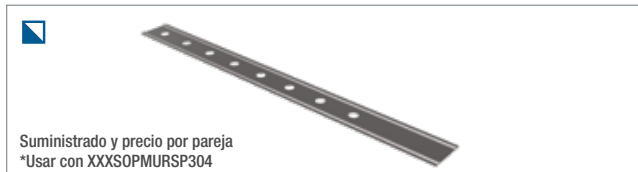
CÓDIGO	ØD	Ud/c	PVP (€/ud)	COL
8ABRSP304	80	25	6,96 €	○
10ABRSP304	100	25	7,49 €	○
120ABRSP304	120	25	8,03 €	○
130ABRSP304	130	25	8,56 €	○
150ABRSP304	150	25	9,10 €	○
180ABRSP304	180	25	10,17 €	○
200ABRSP304	200	25	10,70 €	○

Soporte Mural (Acero Inox 304)



CÓDIGO	ØD	A	Ud/c	PVP (€/ud)	COL
8SOPMURSP304	80	102	1	14,45 €	○
10SOPMURSP304	100	116	1	15,52 €	○
125SOPMURSP304	130	130	1	16,59 €	○
130SOPMURSP304	130	137	1	17,12 €	○
150SOPMURSP304	150	152	1	19,10 €	○
180SOPMURSP304	180	172	1	19,26 €	○
200SOPMURSP304	200	188	1	21,00 €	○
250SOPMURSP304	250	223	1	22,00 €	○
300SOPMURSP304	300	259	1	26,00 €	○
350SOPMURSP304	350	293	1	30,05 €	○
400SOPMURSP304	400	328	1	36,00 €	○
450SOPMURSP304	450	364	1	43,00 €	○
500SOPMURSP304	500	399	1	74,90 €	○
550SOPMURSP304	550	424	1	107,00 €	○
600SOPMURSP304	600	448	1	133,75 €	○

Alargador soporte mural (Acero)



Suministrado y precio por pareja
*Usar con XXXSOPMURSP304

CÓDIGO	Ud/c	L	PVP (€/ud)	COL
105ALARGADOR	1	105	20,03 €	○
205ALARGADOR	1	205	26,71 €	○

Colector con válvula



MONTAJE: Exterior Interior Int/Ext

COLOR / ACABADO: Acero inoxidable 316 Acero inoxidable 304 EPDM / Silicona

AMPLIACIONES

80	80	100	110	120	130	140	150	160	180	200	250	300	350	400	450	500
MACHO	HEMBRA	HEMBRA	HEMBRA	HEMBRA	HEMBRA	HEMBRA	HEMBRA	HEMBRA	HEMBRA	HEMBRA	HEMBRA	HEMBRA	HEMBRA	HEMBRA	HEMBRA	HEMBRA
80100AMPSP316 34,24 €	80110AMPSP316 35,31 €	80120AMPSP316 36,38 €	80130AMPSP316 37,45 €	80140AMPSP316 38,52 €	80150AMPSP316 39,59 €	80160AMPSP316 40,66 €	80180AMPSP316 44,94 €	80200AMPSP316 49,22 €	80250AMPSP316 58,85 €	80300AMPSP316 66,34 €	80350AMPSP316 74,90 €	80400AMPSP316 85,60 €	80450AMPSP316 96,30 €	80500AMPSP316 112,35 €		
10080REDSF316 32,10 €	100100REDSF316 35,31 €	100120AMPSF316 35,31 €	100130AMPSF316 37,45 €	100150AMPSF316 40,66 €	100180AMPSF316 44,94 €	100200AMPSF316 49,22 €	100250AMPSF316 57,78 €	100300AMPSF316 64,20 €	100350AMPSF316 74,90 €	100400AMPSF316 85,60 €	100450AMPSF316 96,30 €	100500AMPSF316 100,00 €				
11080REDSF316 34,24 €	110100REDSF316 35,31 €	110120AMPSF316 36,38 €	110130AMPSF316 38,52 €	110150AMPSF316 40,66 €	110180AMPSF316 44,94 €	110200AMPSF316 50,29 €	110250AMPSF316 58,85 €	110300AMPSF316 64,20 €	110350AMPSF316 74,90 €	110400AMPSF316 85,60 €	110450AMPSF316 96,30 €	110500AMPSF316 107,00 €				
12080REDSF316 35,31 €		120120AMPSF316 38,52 €	120130AMPSF316 38,52 €	120150AMPSF316 40,66 €	120180AMPSF316 44,94 €	120200AMPSF316 49,22 €	120250AMPSF316 58,85 €	120300AMPSF316 64,20 €	120350AMPSF316 74,90 €	120400AMPSF316 85,60 €	120450AMPSF316 96,30 €	120500AMPSF316 107,00 €				
13080REDSF316 37,45 €	130100REDSF316 37,45 €	130120REDSF316 38,52 €	130130REDSF316 40,66 €	130150AMPSF316 40,66 €	130180AMPSF316 44,94 €	130200AMPSF316 49,22 €	130250AMPSF316 58,85 €	130300AMPSF316 64,20 €	130350AMPSF316 74,90 €	130400AMPSF316 85,60 €	130450AMPSF316 96,30 €	130500AMPSF316 107,00 €				
14080REDSF316 38,52 €	140100REDSF316 39,59 €	140120REDSF316 39,59 €	140130REDSF316 40,13 €	140150REDSF316 40,66 €	140180REDSF316 46,01 €	140200REDSF316 50,29 €	140250REDSF316 58,85 €	140300REDSF316 64,20 €	140350REDSF316 74,90 €	140400REDSF316 85,60 €	140450REDSF316 96,30 €	140500REDSF316 107,00 €				
15080REDSF316 37,45 €	150100REDSF316 39,59 €	150120REDSF316 40,13 €	150130REDSF316 40,66 €	150150REDSF316 46,01 €	150180AMPSF316 44,94 €	150200AMPSF316 49,22 €	150250AMPSF316 58,85 €	150300AMPSF316 64,20 €	150350AMPSF316 74,90 €	150400AMPSF316 85,60 €	150450AMPSF316 96,30 €	150500AMPSF316 107,00 €				
16080REDSF316 39,59 €	160100REDSF316 39,59 €	160120REDSF316 42,80 €	160130REDSF316 43,87 €	160150REDSF316 46,01 €	160180REDSF316 47,08 €	160200REDSF316 49,22 €	160250REDSF316 58,85 €	160300REDSF316 64,20 €	160350REDSF316 74,90 €	160400REDSF316 85,60 €	160450REDSF316 96,30 €	160500REDSF316 107,00 €				
18080REDSF316 41,73 €	180100REDSF316 42,80 €	180120REDSF316 43,87 €	180130REDSF316 44,41 €	180150REDSF316 45,48 €	180160REDSF316 46,01 €	180200AMPSF316 49,22 €	180250AMPSF316 58,85 €	180300AMPSF316 64,20 €	180350AMPSF316 74,90 €	180400AMPSF316 85,60 €	180450AMPSF316 96,30 €	180500AMPSF316 107,00 €				
20080REDSF316 46,01 €	200100REDSF316 46,01 €	200120REDSF316 47,62 €	200130REDSF316 48,15 €	200150REDSF316 49,22 €	200160REDSF316 49,76 €	200180REDSF316 50,29 €	200250AMPSF316 58,85 €	200300AMPSF316 64,20 €	200350AMPSF316 74,90 €	200400AMPSF316 85,60 €	200450AMPSF316 96,30 €	200500AMPSF316 107,00 €				
25080REDSF316 51,36 €	250100REDSF316 51,36 €	250120REDSF316 54,57 €	250130REDSF316 55,64 €	250150REDSF316 57,78 €	250160REDSF316 58,85 €	250180REDSF316 59,92 €	250200REDSF316 60,99 €	250250REDSF316 73,83 €	250300AMPSF316 74,90 €	250350AMPSF316 85,60 €	250400AMPSF316 96,30 €	250500AMPSF316 107,00 €				
30080REDSF316 56,71 €	300100REDSF316 55,64 €	300120REDSF316 58,85 €	300130REDSF316 60,99 €	300150REDSF316 63,13 €	300160REDSF316 64,20 €	300180REDSF316 65,27 €	300200REDSF316 66,34 €	300250REDSF316 67,41 €	300300AMPSF316 74,90 €	300350AMPSF316 85,60 €	300400AMPSF316 96,30 €	300500AMPSF316 107,00 €				
35080REDSF316 65,27 €	350100REDSF316 64,20 €	350120REDSF316 67,41 €	350130REDSF316 68,48 €	350150REDSF316 70,62 €	350160REDSF316 71,16 €	350180REDSF316 71,69 €	350200REDSF316 72,23 €	350250REDSF316 73,83 €	350300REDSF316 74,90 €	350350AMPSF316 85,60 €	350400AMPSF316 96,30 €	350500AMPSF316 107,00 €				
40080REDSF316 72,76 €	400100REDSF316 74,90 €	400120REDSF316 77,04 €	400130REDSF316 78,11 €	400150REDSF316 80,25 €	400160REDSF316 81,32 €	400180REDSF316 82,39 €	400200REDSF316 83,46 €	400250REDSF316 84,53 €	400300REDSF316 85,60 €	400350REDSF316 86,67 €	400400AMPSF316 96,30 €	400500AMPSF316 107,00 €				
45080REDSF316 80,25 €	450100REDSF316 80,25 €	450120REDSF316 82,39 €	450130REDSF316 83,46 €	450150REDSF316 85,60 €	450160REDSF316 86,67 €	450180REDSF316 87,74 €	450200REDSF316 88,81 €	450250REDSF316 89,88 €	450300REDSF316 90,95 €	450350REDSF316 92,02 €	450400REDSF316 93,09 €	450500REDSF316 104,86 €				
50080REDSF316 94,16 €	500100REDSF316 94,16 €	500120REDSF316 97,37 €	500130REDSF316 96,30 €	500150REDSF316 98,44 €	500160REDSF316 99,51 €	500180REDSF316 101,65 €	500200REDSF316 102,72 €	500250REDSF316 103,79 €	500300REDSF316 104,86 €	500350REDSF316 105,93 €	500400REDSF316 107,00 €	500500REDSF316 108,07 €				

REDUCCIONES



TERMINALES

1



TUBOS Y TELESCÓPICOS

2



COMPLEMENTOS

3



CODOS

4



TES Y COLECTORES

5



INSPECCIONES

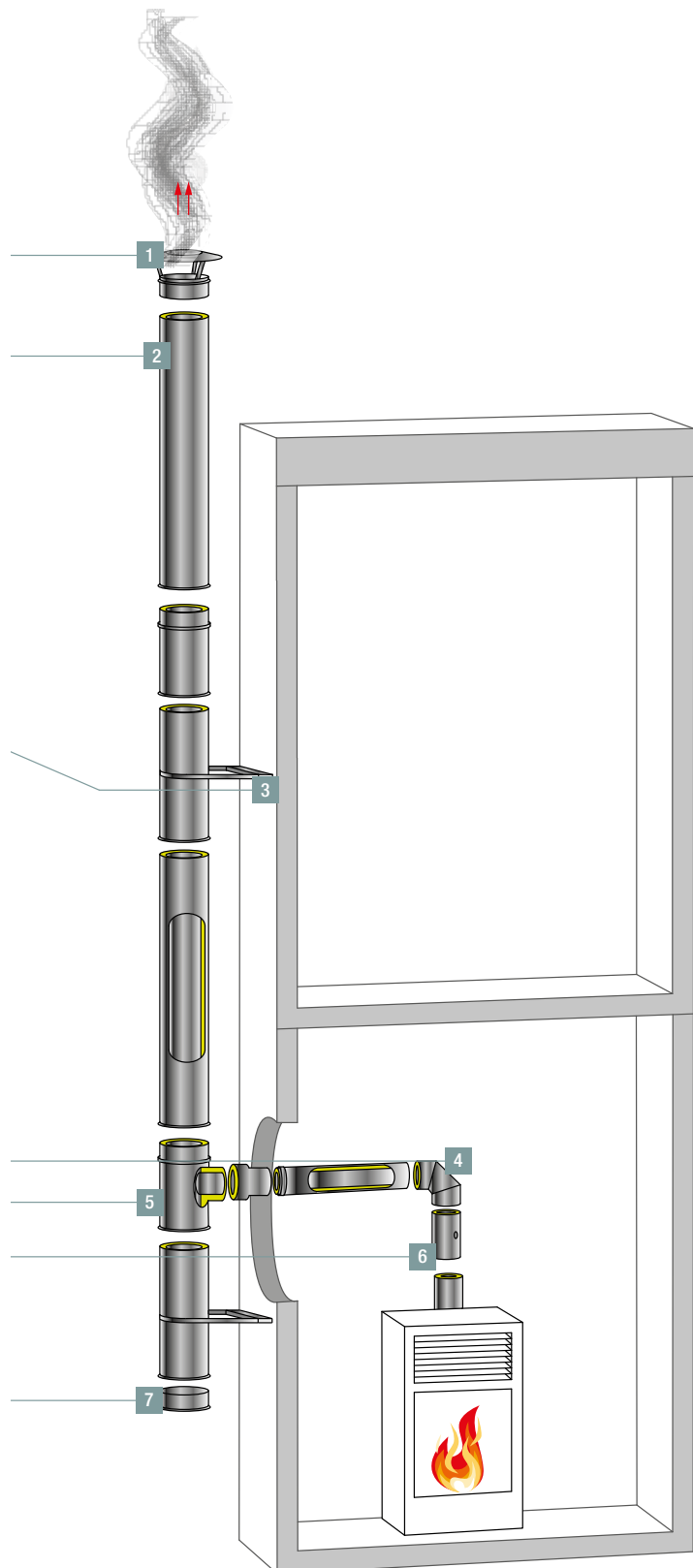
6



ACCESORIOS

7

DOBLE PARED (aislado Inox 316/304)



Conductos para evacuación de humos de combustión de hogares, calderas de condensación y biomasa en instalaciones individuales o colectivas en **INTERIOR** y **EXTERIOR**.

Características:

- Material interior: Acero inoxidable AISI 316.
- Material exterior: Acero inoxidable AISI 304.
- Material aislante: Lana de roca 25 mm. espesor
- Espesor mínimo: 0,5 mm.
- Combustible Gas, gasoil, leña y biomasa.
- Temperatura máxima:
 - 200°C con junta.
 - 600°C sin junta.
- Unión entre piezas: Machihembra.
- Color: Acero inox.
- Junta de estanqueidad: Silicona.
- Designación de producto:
 - Sistema con junta:
 - EN1856-1-T200-P1-W-V2-L50050-O(50)
 - Sistema sin junta:
 - EN1856-2-T600-N1-D-V2-L50050-G(70)
- Diámetros disponibles:
 - ø80 - ø100 - ø120 - ø130 - ø150 - ø180 - ø200 - ø250 - ø300 - ø350 - ø400 - ø450 - ø500 - ø550 - ø600



Los dibujos de las piezas son orientativos, FIG S.L. se reserva el derecho de cambiar las características de los productos sin previo aviso.

Las dimensiones de las piezas son aproximadas, FIG S.L. no se hace responsable de problemas en la instalación de las mismas.

TUBOS

Tubo Macho - Hembra (Acero Inox 316-Interior / Acero Inox 304-Exterior)



Brida y juntas incluidas

CÓDIGO	ØDi	ØDe	L	Ud/c	PVP (€/ud)	COL
8-250DP316	80	130	250	1	39,91 €	☉☉
10-250DP316	100	150	250	1	44,16 €	☉☉
130-250DP316	130	180	250	1	53,97 €	☉☉
150-250DP316	150	200	250	1	59,14 €	☉☉
180-250DP316	180	230	250	1	66,78 €	☉☉
200-250DP316	200	250	250	1	79,51 €	☉☉
250-250DP316	250	300	250	1	96,47 €	☉☉
300-250DP316	300	350	250	1	112,67 €	☉☉
350-250DP316	350	450	250	1	131,00 €	☉☉
400-250DP316	400	500	250	1	169,43 €	☉☉
450-250DP316	450	550	250	1	186,70 €	☉☉
500-250DP316	500	600	250	1	216,68 €	☉☉
550-250DP316	550	650	250	1	250,57 €	☉☉
600-250DP316	600	750	250	1	281,11 €	☉☉

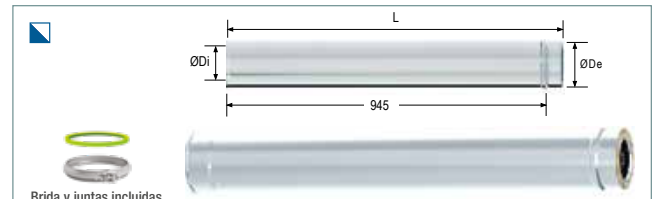
Tubo Macho - Hembra (Acero Inox 316-Interior / Acero Inox 304-Exterior)



Brida y juntas incluidas

CÓDIGO	ØDi	ØDe	L	Ud/c	PVP (€/ud)	COL
8-500DP316	80	130	500	1	72,77 €	☉☉
10-500DP316	100	150	500	1	78,97 €	☉☉
130-500DP316	130	180	500	1	94,04 €	☉☉
150-500DP316	150	200	500	1	104,08 €	☉☉
180-500DP316	180	230	500	1	115,31 €	☉☉
200-500DP316	200	250	500	1	141,08 €	☉☉
250-500DP316	250	300	500	1	178,62 €	☉☉
300-500DP316	300	350	500	1	213,13 €	☉☉
350-500DP316	350	450	500	1	247,22 €	☉☉
400-500DP316	400	500	500	1	312,22 €	☉☉
450-500DP316	450	550	500	1	342,20 €	☉☉
500-500DP316	500	600	500	1	376,55 €	☉☉
550-500DP316	550	650	500	1	429,90 €	☉☉
600-500DP316	600	750	500	1	494,84 €	☉☉

Tubo Macho - Hembra (Acero Inox 316-Interior / Acero Inox 304-Exterior)



Brida y juntas incluidas

CÓDIGO	ØDi	ØDe	L	Ud/c	PVP (€/ud)	COL
8-1000DP316	80	130	1000	1	46,34 €	☉☉
10-1000DP316	100	150	1000	1	51,28 €	☉☉
130-1000DP316	130	180	1000	1	62,43 €	☉☉
150-1000DP316	150	200	1000	1	68,81 €	☉☉
180-1000DP316	180	230	1000	1	76,67 €	☉☉
200-1000DP316	200	250	1000	1	92,77 €	☉☉
250-1000DP316	250	300	1000	1	110,99 €	☉☉
300-1000DP316	300	350	1000	1	138,04 €	☉☉
350-1000DP316	350	450	1000	1	148,09 €	☉☉
400-1000DP316	400	500	1000	1	191,32 €	☉☉
450-1000DP316	450	550	1000	1	210,07 €	☉☉
500-1000DP316	500	600	1000	1	276,44 €	☉☉
550-1000DP316	550	650	1000	1	314,57 €	☉☉
600-1000DP316	600	750	1000	1	353,82 €	☉☉

COLECTOR

Colector vertical entronque Ø80 (Acero Inox 316-Interior / Acero Inox 304-Exterior)



Brida y juntas incluidas

CÓDIGO	ØDi	ØDe	H	B	Ud/c	PVP (€/ud)	COL
8100COLVERDP316	100	150	275	110	1	131,51 €	☉☉
8130COLVERDP316	130	180	275	115	1	151,78 €	☉☉
8150COLVERDP316	150	200	275	125	1	169,42 €	☉☉
8180COLVERDP316	180	230	275	140	1	181,76 €	☉☉
8200COLVERDP316	200	250	275	150	1	193,67 €	☉☉
8250COLVERDP316	250	300	275	175	1	240,17 €	☉☉
8300COLVERDP316	300	350	275	200	1	278,48 €	☉☉
8350COLVERDP316	350	450	275	250	1	321,73 €	☉☉
8400COLVERDP316	350	500	275	275	1	351,68 €	☉☉
8450COLVERDP316	350	550	275	300	1	435,03 €	☉☉
8500COLVERDP316	350	600	275	325	1	540,75 €	☉☉
8550COLVERDP316	350	650	275	350	1	1.135,64 €	☉☉
8600COLVERDP316	350	700	275	375	1	1.521,19 €	☉☉

MONTAJE: Exterior Interior Int/Ext

COLOR / ACABADO: Acero inoxidable 316 Acero inoxidable 304

CODOS

Codo 90° (Acero Inox 316-Interior / Acero Inox 304-Exterior)



CÓDIGO	ØDi	ØDe	A	B	Ud/c	PVP (€/ud)	COL
8-90DP316	80	130	178	238	1	111,12 €	☉☉
10-90DP316	100	150	175	250	1	118,88 €	☉☉
130-90DP316	130	180	186	276	1	126,77 €	☉☉
150-90DP316	150	200	200	300	1	140,06 €	☉☉
180-90DP316	180	230	210	325	1	157,96 €	☉☉
200-90DP316	200	250	215	340	1	183,29 €	☉☉
250-90DP316	250	300	252	402	1	220,82 €	☉☉
300-90DP316	300	350	275	450	1	261,21 €	☉☉
350-90DP316	350	450	327	552	1	382,28 €	☉☉
400-90DP316	400	500	355	605	1	402,35 €	☉☉
450-90DP316	450	550	380	655	1	489,96 €	☉☉
500-90DP316	500	600	446	746	1	629,01 €	☉☉
550-90DP316	550	650	-	-	1	1.203,32 €	☉☉
600-90DP316	600	700	-	-	1	1.404,86 €	☉☉

Codo 45° (Acero Inox 316-Interior / Acero Inox 304-Exterior)



CÓDIGO	ØDi	ØDe	E	H	Ud/c	PVP (€/ud)	COL
8-45DP316	80	130	72	119	1	57,56 €	☉☉
10-45DP316	100	150	75	126	1	61,75 €	☉☉
130-45DP316	130	180	79	141	1	67,28 €	☉☉
150-45DP316	150	200	82	148	1	73,87 €	☉☉
180-45DP316	180	230	87	159	1	82,71 €	☉☉
200-45DP316	200	250	89	166	1	96,41 €	☉☉
250-45DP316	250	300	97	184	1	115,82 €	☉☉
300-45DP316	300	350	105	202	1	136,80 €	☉☉
350-45DP316	350	450	118	237	1	199,70 €	☉☉
400-45DP316	400	500	126	255	1	230,74 €	☉☉
450-45DP316	450	550	133	272	1	289,02 €	☉☉
500-45DP316	500	600	140	290	1	381,78 €	☉☉
550-45DP316	550	650	147	308	1	613,20 €	☉☉
600-45DP316	600	700	154	326	1	713,92 €	☉☉

Codo 30° (Acero Inox 316-Interior / Acero Inox 304-Exterior)



CÓDIGO	ØDi	ØDe	E	H	Ud/c	PVP (€/ud)	COL
8-30DP316	80	130	46	124	1	53,41 €	☉☉
10-30DP316	100	150	48	127	1	58,36 €	☉☉
130-30DP316	130	180	49	135	1	73,93 €	☉☉
150-30DP316	150	200	51	140	1	78,74 €	☉☉
180-30DP316	180	230	53	147	1	83,71 €	☉☉
200-30DP316	200	250	54	152	1	90,63 €	☉☉
250-30DP316	250	300	57	165	1	109,83 €	☉☉
300-30DP316	300	350	60	177	1	130,29 €	☉☉
350-30DP316	350	450	67	202	1	154,03 €	☉☉
400-30DP316	400	500	70	215	1	196,72 €	☉☉
450-30DP316	450	550	74	227	1	241,32 €	☉☉
500-30DP316	500	600	77	240	1	298,61 €	☉☉
550-30DP316	550	650	80	254	1	613,20 €	☉☉
600-30DP316	600	700	84	269	1	713,92 €	☉☉

TES

Te 90° sin tapón (Acero Inox 316-Interior / Acero Inox 304-Exterior)



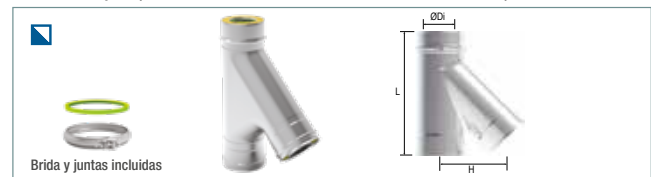
CÓDIGO	ØDi	ØDe	L	H	V	Ud/c	PVP (€/ud)	COL
8TE90DP316	80	130	440	242	140	1	94,71 €	☉☉
10TE90DP316	100	150	440	242	150	1	101,35 €	☉☉
130TE90DP316	130	180	440	242	165	1	108,56 €	☉☉
150TE90DP316	150	200	440	242	175	1	125,00 €	☉☉
180TE90DP316	180	230	440	242	190	1	167,65 €	☉☉
200TE90DP316	200	250	440	242	200	1	190,36 €	☉☉
250TE90DP316	250	300	440	242	225	1	230,19 €	☉☉
300TE90DP316	300	350	440	270	250	1	268,67 €	☉☉
350TE90DP316	350	450	440	320	300	1	444,98 €	☉☉
400TE90DP316	400	500	440	345	325	1	487,96 €	☉☉
450TE90DP316	450	550	440	370	350	1	602,59 €	☉☉
500TE90DP316	500	600	440	390	375	1	767,52 €	☉☉
550TE90DP316	550	650	440	410	400	1	857,40 €	☉☉
600TE90DP316	600	700	440	430	425	1	1.050,34 €	☉☉

Tape con purga (Acero Inox 316-Interior / Acero Inox 304-Exterior)



CÓDIGO	ØDi	ØDe	ØG	Ud/c	PVP (€/ud)	COL
8TAPECONDDP316	80	130	3/4"	1	47,13 €	☉☉
10TAPECONDDP316	100	150	3/4"	1	50,63 €	☉☉
130TAPECONDDP316	130	180	3/4"	1	56,05 €	☉☉
150TAPECONDDP316	150	200	3/4"	1	56,31 €	☉☉
180TAPECONDDP316	180	230	3/4"	1	58,26 €	☉☉
200TAPECONDDP316	200	250	3/4"	1	64,98 €	☉☉
250TAPECONDDP316	250	300	3/4"	1	76,80 €	☉☉
300TAPECONDDP316	300	350	3/4"	1	88,59 €	☉☉
350TAPECONDDP316	350	450	3/4"	1	134,74 €	☉☉
400TAPECONDDP316	400	500	3/4"	1	146,35 €	☉☉
450TAPECONDDP316	450	550	3/4"	1	194,03 €	☉☉
500TAPECONDDP316	500	600	3/4"	1	211,54 €	☉☉
550TAPECONDDP316	550	650	3/4"	1	242,03 €	☉☉
600TAPECONDDP316	600	700	3/4"	1	263,51 €	☉☉

Te 45° sin tapón (Acero Inox 316-Interior / Acero Inox 304-Exterior)



CÓDIGO	ØDi	ØDe	L	H	Ud/c	PVP (€/ud)	COL
8TE45DP316	80	130	423	228	1	199,63 €	☉☉
10TE45DP316	100	150	458	248	1	275,71 €	☉☉
130TE45DP316	130	180	498	270	1	306,62 €	☉☉
150TE45DP316	150	200	526	288	1	353,82 €	☉☉
180TE45DP316	180	230	564	312	1	386,59 €	☉☉
200TE45DP316	200	250	592	330	1	439,85 €	☉☉
250TE45DP316	250	300	664	372	1	629,63 €	☉☉
300TE45DP316	300	350	738	416	1	788,37 €	☉☉
350TE45DP316	350	450	880	500	1	882,93 €	☉☉
400TE45DP316	400	500	952	544	1	931,06 €	☉☉
450TE45DP316	450	550	1022	586	1	1.021,30 €	☉☉
500TE45DP316	500	600	1092	928	1	1.290,46 €	☉☉
550TE45DP316	550	650	1162		1	2.184,41 €	☉☉
600TE45DP316	600	700	1232		1	2.393,33 €	☉☉

ADAPTADOR

Adaptador simple / doble (Acero Inox 316-Interior / Acero Inox 304-Exterior)



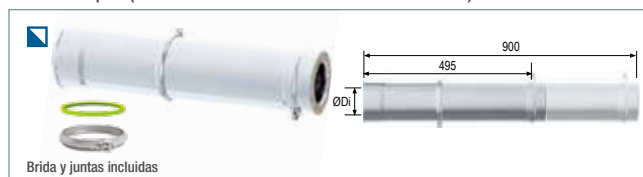
CÓDIGO	ØDi	ØDe	Ud/c	PVP (€/ud)	COL
8ADAPSPDP316	80	130	1	28,98 €	☉☉
10ADAPSPDP316	100	150	1	32,93 €	☉☉
130ADAPSPDP316	130	180	1	43,49 €	☉☉
150ADAPSPDP316	150	200	1	47,08 €	☉☉
180ADAPSPDP316	180	230	1	49,91 €	☉☉
200ADAPSPDP316	200	250	1	54,67 €	☉☉
250ADAPSPDP316	250	300	1	71,23 €	☉☉
300ADAPSPDP316	300	350	1	94,45 €	☉☉
350ADAPSPDP316	350	450	1	143,29 €	☉☉
400ADAPSPDP316	400	500	1	193,13 €	☉☉
450ADAPSPDP316	450	550	1	181,07 €	☉☉
500ADAPSPDP316	500	600	1	218,32 €	☉☉
550ADAPSPDP316	550	650	1	288,00 €	☉☉
600ADAPSPDP316	600	700	1	308,40 €	☉☉

MONTAJE: Exterior Interior Int/Ext

COLOR / ACABADO: Acero inoxidable 316 Acero inoxidable 304

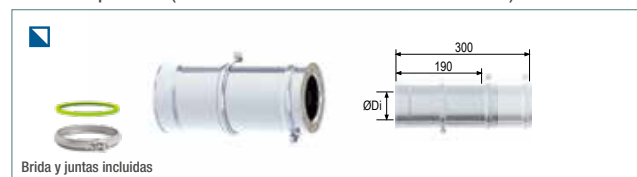
TELESCÓPICOS

Tubo telescópico (Acero Inox 316-Interior / Acero Inox 304-Exterior)



CÓDIGO	ØDi	ØDe	H máx	H mín	Ud/c	PVP (€/ud)	COL
80TLDP316	80	130	884	507	1	98,82 €	☉☉
100TLDP316	100	150	884	507	1	109,62 €	☉☉
130TLDP316	130	180	884	507	1	121,03 €	☉☉
150TLDP316	150	200	884	507	1	133,45 €	☉☉
180TLDP316	180	230	884	507	1	145,92 €	☉☉
200TLDP316	200	250	884	507	1	175,89 €	☉☉
250TLDP316	250	300	884	507	1	218,10 €	☉☉
300TLDP316	300	350	884	507	1	251,72 €	☉☉
350TLDP316	350	450	884	507	1	308,16 €	☉☉
400TLDP316	400	500	884	507	1	387,00 €	☉☉
450TLDP316	450	550	884	507	1	418,73 €	☉☉
500TLDP316	500	600	884	507	1	450,29 €	☉☉
550TLDP316	550	650	884	507	1	501,55 €	☉☉
600TLDP316	600	700	884	507	1	568,36 €	☉☉

Tubo telescópico corto (Acero Inox 316-Interior / Acero Inox 304-Exterior)



CÓDIGO	ØDi	ØDe	H máx	H mín	Ud/c	PVP (€/ud)	COL
80TLCORTODP316	80	130	384	257	1	78,27 €	☉☉
100TLCORTODP316	100	150	384	257	1	86,93 €	☉☉
130TLCORTODP316	130	180	384	257	1	96,90 €	☉☉
150TLCORTODP316	150	200	384	257	1	105,69 €	☉☉
180TLCORTODP316	180	230	384	257	1	116,93 €	☉☉
200TLCORTODP316	200	250	384	257	1	139,66 €	☉☉
250TLCORTODP316	250	300	384	257	1	168,34 €	☉☉
300TLCORTODP316	300	350	384	257	1	198,37 €	☉☉
350TLCORTODP316	350	450	384	257	1	234,09 €	☉☉
400TLCORTODP316	400	500	384	257	1	252,78 €	☉☉
450TLCORTODP316	450	550	384	257	1	283,37 €	☉☉
500TLCORTODP316	500	600	384	257	1	305,38 €	☉☉
550TLCORTODP316	550	650	384	257	1	391,83 €	☉☉
600TLCORTODP316	600	700	384	257	1	438,12 €	☉☉

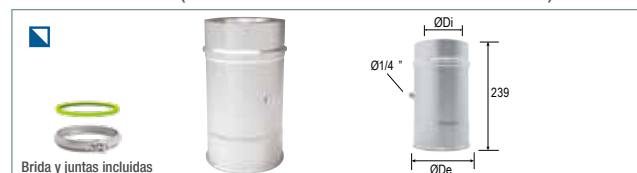
INSPECCIONES

Tramo inspección (Acero Inox 316-Interior / Acero Inox 304-Exterior)



CÓDIGO	ØDi	ØDe	ØT	Ud/c	PVP (€/ud)	COL
8INSPDP316	80	130	80	1	153,25 €	☉☉
10INSPDP316	100	150	100	1	164,28 €	☉☉
130INSPDP316	130	180	130	1	183,33 €	☉☉
150INSPDP316	150	200	150	1	213,02 €	☉☉
180INSPDP316	180	230	180	1	227,70 €	☉☉
200INSPDP316	200	250	200	1	255,51 €	☉☉
250INSPDP316	250	300	250	1	311,78 €	☉☉
300INSPDP316	300	350	300	1	357,57 €	☉☉
350INSPDP316	350	450	350	1	432,90 €	☉☉
400INSPDP316	400	500	400	1	497,60 €	☉☉
450INSPDP316	450	550	450	1	550,45 €	☉☉
500INSPDP316	500	600	500	1	639,15 €	☉☉
550INSPDP316	550	650	550	1	1.531,41 €	☉☉
600INSPDP316	600	700	600	1	1.804,61 €	☉☉

Módulo toma muestra (Acero Inox 316-Interior / Acero Inox 304-Exterior)



CÓDIGO	ØDi	ØDe	Ud/c	PVP (€/ud)	COL
8TMDP316	80	130	1	79,84 €	☉☉
10TMDP316	100	150	1	85,55 €	☉☉
130TMDP316	130	180	1	92,40 €	☉☉
150TMDP316	150	200	1	98,97 €	☉☉
180TMDP316	180	230	1	105,30 €	☉☉
200TMDP316	200	250	1	114,40 €	☉☉
250TMDP316	250	300	1	139,93 €	☉☉
300TMDP316	300	350	1	151,97 €	☉☉
350TMDP316	350	450	1	173,12 €	☉☉
400TMDP316	400	500	1	205,67 €	☉☉
450TMDP316	450	550	1	218,25 €	☉☉
500TMDP316	500	600	1	249,28 €	☉☉
550TMDP316	550	650	1	360,38 €	☉☉
600TMDP316	600	700	1	384,39 €	☉☉

TERMINALES

Terminal cónico libre (Acero Inox 316)



CÓDIGO	ØDi	ØDe	Ud/c	PVP (€/ud)	COL
8FCONICODP316	80	130	1	a consultar	☉
10FCONICODP316	100	150	1	41,15 €	☉
130FCONICODP316	130	180	1	42,76 €	☉
150FCONICODP316	150	200	1	43,95 €	☉
180FCONICODP316	180	230	1	45,57 €	☉
200FCONICODP316	200	250	1	46,85 €	☉
250FCONICODP316	250	300	1	56,53 €	☉
300FCONICODP316	300	350	1	64,17 €	☉
350FCONICODP316	350	450	1	78,80 €	☉
400FCONICODP316	400	500	1	128,40 €	☉
450FCONICODP316	450	550	1	149,80 €	☉
500FCONICODP316	500	600	1	192,60 €	☉
550FCONICODP316	550	650	1	375,62 €	☉
600FCONICODP316	600	700	1	412,29 €	☉

Deflector vertical antirrevoque (Acero Inox 316)



CÓDIGO	ØDi	ØDe	ØDs	Ud/c	PVP (€/ud)	COL
8DFVARDP316	80	130	230	1	58,36 €	☉
10DFVARDP316	100	150	250	1	61,85 €	☉
130DFVARDP316	130	180	300	1	64,85 €	☉
150DFVARDP316	150	200	300	1	80,31 €	☉
180DFVARDP316	180	230	350	1	91,68 €	☉
200DFVARDP316	200	250	350	1	107,70 €	☉
250DFVARDP316	250	300	400	1	140,00 €	☉
300DFVARDP316	300	350	450	1	a consultar	☉
350DFVARDP316	350	450	500	1	a consultar	☉
400DFVARDP316	400	500	550	1	214,00 €	☉
450DFVARDP316	450	550	600	1	273,85 €	☉
500DFVARDP316	500	600	650	1	305,04 €	☉
550DFVARDP316	550	650	700	1	824,09 €	☉
600DFVARDP316	600	700	750	1	883,61 €	☉

Deflector vertical (Acero Inox 316)



CÓDIGO	ØDi	ØDe	ØDs	Ud/c	PVP (€/ud)	COL
8DFVDP316	80	130	230	1	53,25 €	☉
10DFVDP316	100	150	250	1	56,81 €	☉
130DFVDP316	130	180	300	1	59,16 €	☉
150DFVDP316	150	200	300	1	73,73 €	☉
180DFVDP316	180	230	350	1	83,98 €	☉
200DFVDP316	200	250	350	1	98,90 €	☉
250DFVDP316	250	300	400	1	127,77 €	☉
300DFVDP316	300	350	450	1	154,79 €	☉
350DFVDP316	350	450	500	1	209,64 €	☉
400DFVDP316	400	500	550	1	160,50 €	☉
450DFVDP316	450	550	600	1	187,25 €	☉
500DFVDP316	500	600	650	1	224,70 €	☉
550DFVDP316	550	650	700	1	423,89 €	☉
600DFVDP316	600	700	750	1	460,77 €	☉

MONTAJE: Exterior Interior Int/Ext

COLOR / ACABADO: Acero inoxidable 316 Acero inoxidable 304

COMPLEMENTOS, ABRAZADERAS Y JUNTAS

Soporte chimenea alta carga (Acero Inox 316-Interior / Acero Inox 304-Exterior)



Brida y juntas incluidas

CÓDIGO	ØDi	ØDe	Ud/c	PVP (€/ud)	COL
8SOPCHIDP316	80	130	1	80,01 €	⊙
10SOPCHIDP316	100	150	1	85,88 €	⊙
130SOPCHIDP316	130	180	1	98,52 €	⊙
150SOPCHIDP316	150	200	1	108,46 €	⊙
180SOPCHIDP316	180	230	1	127,39 €	⊙
200SOPCHIDP316	200	250	1	157,56 €	⊙
250SOPCHIDP316	250	300	1	176,06 €	⊙
300SOPCHIDP316	300	350	1	195,70 €	⊙
350SOPCHIDP316	350	450	1	231,20 €	⊙
400SOPCHIDP316	400	500	1	285,69 €	⊙
450SOPCHIDP316	450	550	1	342,05 €	⊙
500SOPCHIDP316	500	600	1	392,21 €	⊙
550SOPCHIDP316	550	650	1	685,16 €	⊙
600SOPCHIDP316	600	700	1	728,36 €	⊙

Base (Acero Inox 316/304)



CÓDIGO	ØDi	ØDe	A	Ud/c	PVP (€/ud)	COL
8BASEACDP316	80	130	230	1	80,01 €	⊙
10BASEACDP316	100	150	250	1	85,88 €	⊙
130BASEACDP316	130	180	280	1	98,52 €	⊙
150BASEACDP316	150	200	300	1	108,46 €	⊙
180BASEACDP316	180	230	280	1	127,39 €	⊙
200BASEACDP316	200	250	350	1	154,64 €	⊙
250BASEACDP316	250	300	400	1	176,05 €	⊙
300BASEACDP316	300	350	450	1	189,37 €	⊙
350BASEACDP316	350	450	550	1	223,77 €	⊙
400BASEACDP316	400	500	600	1	251,84 €	⊙
450BASEACDP316	450	550	650	1	271,35 €	⊙
500BASEACDP316	500	600	700	1	277,63 €	⊙
550BASEACDP316	550	650	750	1	303,04 €	⊙
600BASEACDP316	600	700	800	1	329,42 €	⊙

Escuadras soporte y base alta carga (dos unidades) (Acero Inox 304)



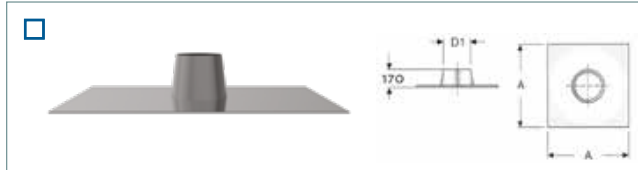
CÓDIGO	ØD	Ud/c	PVP (€/ud)	COL
8KITESCUADRAS	80	1	29,50 €	⊙
10KITESCUADRAS	100	1	29,92 €	⊙
130KITESCUADRAS	130	1	35,09 €	⊙
150KITESCUADRAS	150	1	37,35 €	⊙
180KITESCUADRAS	180	1	41,17 €	⊙
200KITESCUADRAS	200	1	48,55 €	⊙
250KITESCUADRAS	250	1	72,03 €	⊙
300KITESCUADRAS	300	1	85,68 €	⊙
350KITESCUADRAS	350	1	130,91 €	⊙
400KITESCUADRAS	400	1	158,32 €	⊙
450KITESCUADRAS	450	1	178,17 €	⊙
500KITESCUADRAS	500	1	211,69 €	⊙
550KITESCUADRAS	550	1	234,81 €	⊙
600KITESCUADRAS	600	1	290,81 €	⊙

Vierteaguas (Acero Inox 304)



CÓDIGO	ØD	ØD1	H	Ud/c	PVP (€/ud)	COL
8VIERTEAGUADP	130	230	105	1	26,31 €	⊙
10VIERTEAGUADP	150	250	105	1	26,31 €	⊙
130VIERTEAGUADP	180	280	105	1	26,31 €	⊙
150VIERTEAGUADP	200	300	105	1	28,80 €	⊙
180VIERTEAGUADP	230	330	105	1	31,47 €	⊙
200VIERTEAGUADP	250	350	105	1	31,47 €	⊙
250VIERTEAGUADP	300	400	105	1	32,91 €	⊙
300VIERTEAGUADP	350	450	105	1	34,35 €	⊙
350VIERTEAGUADP	450	550	105	1	38,36 €	⊙
400VIERTEAGUADP	500	600	105	1	44,94 €	⊙
450VIERTEAGUADP	550	650	105	1	48,97 €	⊙
500VIERTEAGUADP	600	700	105	1	58,69 €	⊙
550VIERTEAGUADP	650	750	105	1	118,58 €	⊙
600VIERTEAGUADP	700	800	105	1	124,19 €	⊙

Teja plana (Acero Inox 304)



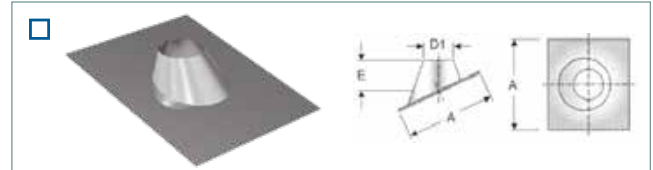
CÓDIGO	ØDe	ØDi	A	D	Ud/c	PVP (€/ud)	COL
8TEJADP304	130	250	625	160	1	102,12 €	○
10TEJADP304	150	270	625	180	1	108,98 €	○
130TEJADP304	180	300	625	210	1	108,98 €	○
150TEJADP304	200	320	750	230	1	119,83 €	○
180TEJADP304	230	350	750	260	1	153,23 €	○
200TEJADP304	250	370	750	280	1	153,23 €	○
250TEJADP304	300	420	850	330	1	164,55 €	○
300TEJADP304	350	470	850	380	1	200,90 €	○
350TEJADP304	450	570	950	480	1	228,11 €	○
400TEJADP304	500	620	950	530	1	265,57 €	○
450TEJADP304	550	670	1050	580	1	331,96 €	○
500TEJADP304	600	720	1050	630	1	414,96 €	○
550TEJADP304	650	770	1150	680	1	475,51 €	○
600TEJADP304	700	820	1150	730	1	509,38 €	○

SopORTE Mural (Acero Inox 304)



CÓDIGO	ØD	A	Ud/c	PVP (€/ud)	COL
8SOPMURDP304	130	141	1	29,16 €	○
10SOPMURDP304	150	156	1	32,55 €	○
130SOPMURDP304	180	176	1	35,33 €	○
150SOPMURDP304	200	193	1	35,49 €	○
180SOPMURDP304	230	215	1	39,34 €	○
200SOPMURDP304	250	228	1	41,19 €	○
250SOPMURDP304	300	264	1	48,90 €	○
300SOPMURDP304	350	300	1	57,24 €	○
350SOPMURDP304	450	371	1	64,95 €	○
400ABRVIENTDP304	500	406	1	75,73 €	○
450ABRVIENTDP304	550	442	1	79,17 €	○
500ABRVIENTDP304	600	476	1	85,85 €	○
550ABRVIENTDP304	650	510	1	90,95 €	○
600ABRVIENTDP304	700	545	1	94,16 €	○

Teja de 5° a 25° (Acero Inox 304)



CÓDIGO	ØDe	A	D	E	Ud/c	PVP (€/ud)	COL
8TEJA30DP304	130	625	160	175	1	113,47 €	○
10TEJA30DP304	150	625	180	175	1	121,09 €	○
130TEJA30DP304	180	625	210	175	1	121,09 €	○
150TEJA30DP304	200	750	230	175	1	149,79 €	○
180TEJA30DP304	230	750	260	175	1	170,26 €	○
200TEJA30DP304	250	750	280	190	1	170,26 €	○
250TEJA30DP304	300	850	330	190	1	197,46 €	○
300TEJA30DP304	350	850	380	200	1	223,22 €	○
350TEJA30DP304	450	950	480	200	1	253,46 €	○
400TEJA30DP304	500	950	530	200	1	295,08 €	○
450TEJA30DP304	550	1050	580	250	1	368,85 €	○
500TEJA30DP304	600	1050	630	250	1	461,07 €	○
550TEJA30DP304	650	1150	680	250	1	560,42 €	○
600TEJA30DP304	700	1150	730	250	1	600,24 €	○

Abrazadera vientos (Acero Inox 304)



CÓDIGO	ØD	A	Ud/c	PVP (€/ud)	COL
8ABRVIENTDP304	130	170	1	15,73 €	○
10ABRVIENTDP304	150	190	1	16,82 €	○
130ABRVIENTDP304	180	220	1	17,18 €	○
150ABRVIENTDP304	200	240	1	17,59 €	○
180ABRVIENTDP304	230	270	1	19,28 €	○
200ABRVIENTDP304	250	290	1	20,18 €	○
250ABRVIENTDP304	300	340	1	21,86 €	○
300ABRVIENTDP304	350	390	1	27,07 €	○
350ABRVIENTDP304	450	490	1	30,03 €	○
400SOPMURDP304	500	540	1	32,82 €	○
450SOPMURDP304	550	590	1	41,01 €	○
500SOPMURDP304	600	640	1	42,82 €	○
550SOPMURDP304	650	690	1	63,47 €	○
600SOPMURDP304	700	740	1	70,28 €	○

MONTAJE: Exterior Interior Int/Ext

COLOR / ACABADO: Acero inoxidable 316 Acero inoxidable 304

Abrazadera pared (Acero Inox 304)



CÓDIGO	ØD	Ud/c	PVP (€/ud)	COL
8ABRSP304	130	25	6,96 €	☉
10ABRSP304	150	25	7,49 €	☉
120ABRSP304	170	25	8,03 €	☉
130ABRSP304	180	25	8,56 €	☉
150ABRSP304	200	25	9,10 €	☉
180ABRSP304	230	25	10,17 €	☉
200ABRSP304	250	25	10,70 €	☉

Junta estanqueidad para repuesto



CÓDIGO	ØDi	Ud/c	PVP (€/ud)	COL
8JTSPDPSIL	100	10	1,39 €	
10JTSPDPSIL	100	10	1,67 €	
130JTSPDPSIL	130	10	2,52 €	
150JTSPDPSIL	150	10	2,54 €	
180JTSPDPSIL	180	10	3,45 €	
200JTSPDPSIL	200	10	4,15 €	
250JTSPDPSIL	250	10	7,09 €	
300JTSPDPSIL	300	10	7,58 €	
350JTSPDPSIL	350	10	8,85 €	
400JTSPDPSIL	400	10	10,11 €	
450JTSPDPSIL	450	10	a consultar	
500JTSPDPSIL	500	10	a consultar	
550JTSPDPSIL	550	10	a consultar	
600JTSPDPSIL	600	10	a consultar	

Disponibles con pared exterior de cobre

*Consultar disponibilidad y precio

